

VarIO-KP-XX

Kunststoff-Halbschalen-Gehäuse für VarIO-Module.

Bezeichnung	Bestell-Nr.	DIM-Klasse
VarIO-KP-04	EZ00000.1590.04	4
VarIO-KP-06	EZ00000.1590.06	6
VarIO-KP-08	EZ00000.1590.08	8
VarIO-KP-10	EZ00000.1590.10	10
VarIO-KP-12	EZ00000.1590.12	12
VarIO-KP-14	EZ00000.1590.14	14
VarIO-KP-16	EZ00000.1590.16	16
VarIO-KP-18	EZ00000.1590.18	18
VarIO-KP-20	EZ00000.1590.20	20

Die Länge des benötigten Kunststoff-Halbschalen-Gehäuses ergibt sich aus folgender Rechnung:

$$(\text{DIM-Klasse} \times 30\text{mm}) + 3\text{mm}$$



Kunststoff-Halbschalen-Gehäuse

VarIO-MP-XX

Metall-Gehäuse aus Aluminium-Strangguss für VarIO-Module.

Bezeichnung	Bestell-Nr.	DIM-Klasse
VarIO-MP-04	EZ00000.1592.04	4
VarIO-MP-06	EZ00000.1592.06	6
VarIO-MP-08	EZ00000.1592.08	8
VarIO-MP-10	EZ00000.1592.10	10
VarIO-MP-12	EZ00000.1592.12	12
VarIO-MP-14	EZ00000.1592.14	14
VarIO-MP-16	EZ00000.1592.16	16
VarIO-MP-18	EZ00000.1592.18	18
VarIO-MP-20	EZ00000.1592.20	20

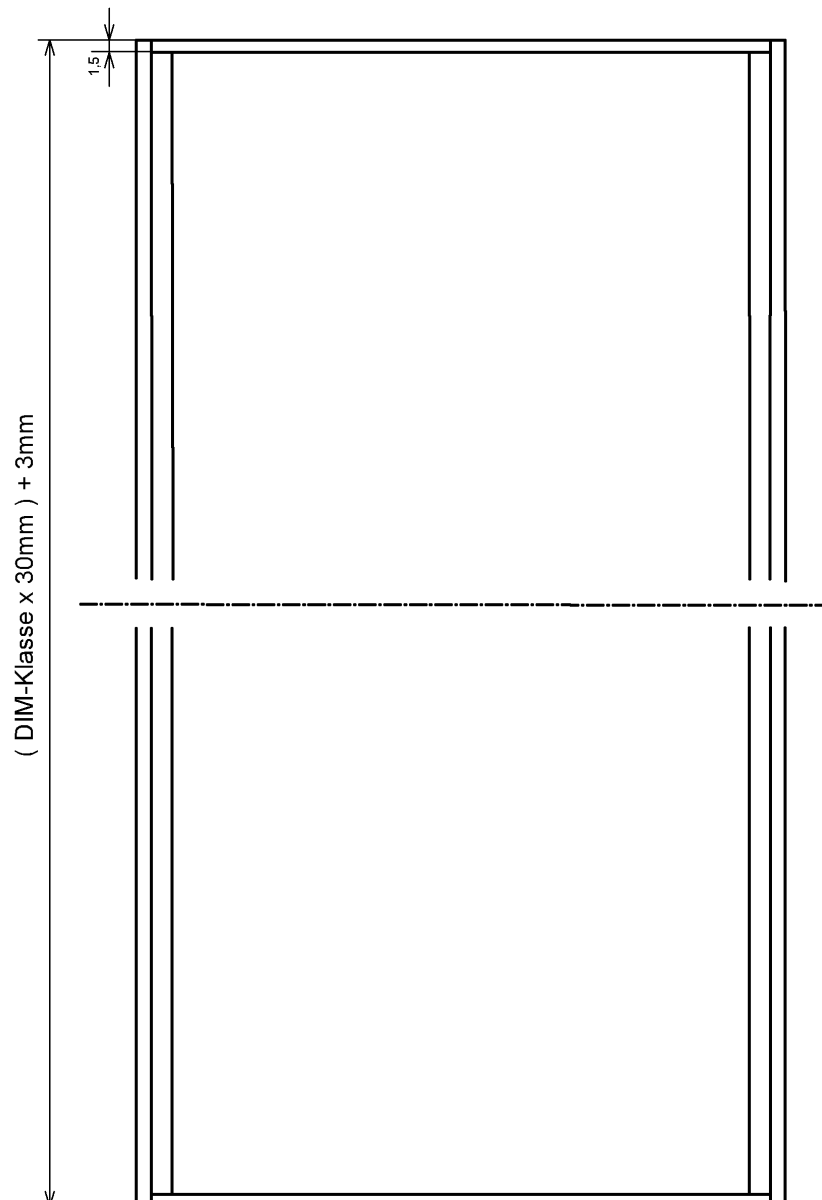
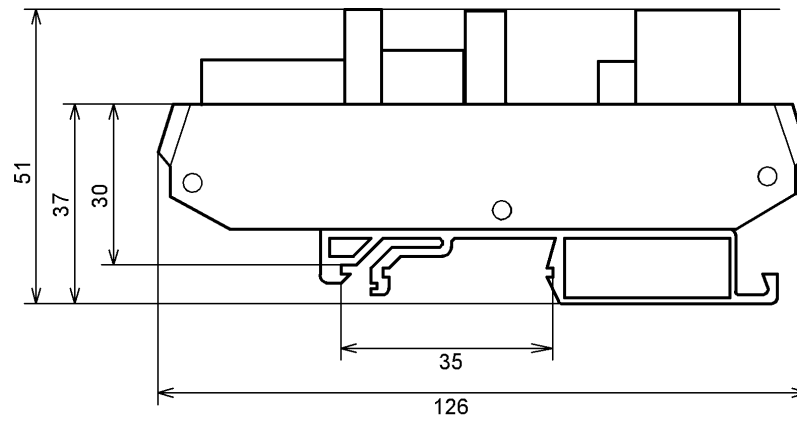
Die Länge des benötigten Metall-Gehäuses ergibt sich aus folgender Rechnung:

$$(\text{DIM-Klasse} \times 30\text{mm}) + 4\text{mm}$$



Metall-Gehäuse aus Aluminium-Strangguss

Abmaße VarIO-KP-XX



Abmaße VarIO-MP-XX

