

Allgemein

Das hipecs-CIO50 ist ein kostengünstiges CANopen-Modul mit je 2 digitalen Ein- und Ausgängen für 24 V DC Anwendungen. Die I/O sind spannungsschaltend und galvanisch von Bus und Versorgung getrennt. Die Eingänge bieten verschiedene Zusatzfunktionen für Impuls- bzw. Ereigniszählung, sowie Vermessung von Periodendauer und Pulszeiten. Die Ausgänge sind kurzschlussfest und können auch pulswidenmodulierte Signale ausgeben.

CANopen ist gemäß DS301 und DS401 verfügbar. Alle gängigen Baudraten bis zu 1 Mbit/s werden unterstützt.



Merkmale

- Getrennte Versorgungen für Bus/System und I/O
- 2 digitale Eingänge, galvanisch entkoppelt, plusschaltend
- 2 digitale Ausgänge, galvanisch entkoppelt, plusschaltend, +24 V DC/+0,5 A, PWM-tauglich
- Sonderfunktionen:
 - IN0: Ereigniszähler (0...100.000 Hz)
Periodendauermessung (0,5...0,0001 s)
 - IN1: Signalmessung:
Periodendauer, Pulslänge
- Kunststoffgehäuse zum Aufrasten auf DIN-Tragschienen
- Betriebstemperatur 0...+55 °C (opt. -40...+70 °C)

CANopen Merkmale

- CAN-Baudraten bis 1Mbit/s
- CAN-Bus ISO11898 mit Transceiver TJA1050
- 4 Transmit- und 4 Receive-PDOs
- Dynamisches PDO Mapping
- Variable PDO Identifier
- CANopen PDO Übertragungsmodi: synchron, asynchron, ereignisgesteuert, zyklisch, azyklisch und RTR
- Event Timer und Inhibit Timer für alle Transmit-PDOs
- Node-Guarding, Lifeguarding und Heartbeat
- Emergency Nachrichten
- Minimum Boot-Up

Bestellinformation

Bauteil	Bestellnummer
hipecs-CIO50-i	EZ00000.2150.00
2/2 digitale I/O, CAN galvanisch entkoppelt, 0...+55 °C	
hipecs-CIO50-ie	EZ00000.3050.01
2/2 digitale I/O, CAN galvanisch entkoppelt, -40...+70 °C	

Technische Daten

Getrennte Versorgungen für System/Bus und I/O.

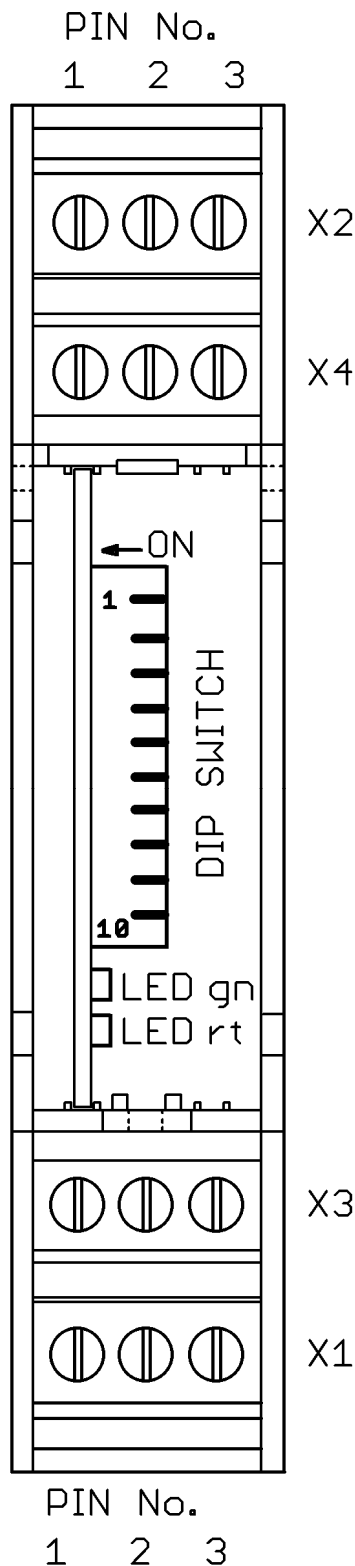
Spannungsversorgung System	Min.	Norm.	Max.
System/Bus Versorgungsspannung	+11 V DC	+24 V DC	+32 V DC
Stromaufnahme System/Bus	+20 mA (bei $V_{CC} = +32$ V DC)	+30 mA	+60 mA (bei $V_{CC} = +11$ V DC)
E/A Versorgungsspannung	+11 V DC	+24 V DC	+32 V DC
CAN-Bus Norm	ISO11898		
CiA Draft Standards	DS301 Version 4.0 und DS401 Version 2.0		
Konformitätserklärung	CE		
MTBF	5.287.408 Std		

Digitale Eingänge	
Anzahl Eingänge	2
Signalpegel LOW	< +8,1 V DC
Signalpegel HIGH	> +8,2 V DC
Min. HIGH-Zeit für Pulsvermessung	10 μ s
Min LOW-Zeit für Pulsvermessung	10 μ s
Max. Frequenz Pulszählung	250 kHz
Verzögerungszeit (CAN reaction time)	typ. 1 ms
Eingangsstrom bei 24 V DC	ca. +5 mA
Isolation zum System/Bus	100 V

Digital Ausgänge	
Anzahl Ausgänge	2
Schaltverhalten	Plusschaltend
Schutz	Kurzschlussfest
Isolation zum System/Bus	100 V
Signal-Rise-Time (0...70 %)	Typ. 1 μ s [Last: 100 Ohm]
Signal-Fall-Time (100...30 %)	Typ. 3 μ s [Last: 100 Ohm]
PWM-Frequenzbereich	1...24.000 Hz
PWM-Auflösung	10...65.535 Schritte
Verzögerungszeit (CAN reaction time)	typ. 1 ms
Ausgangslasten	resistiv, induktiv, Lampen
max. Ausgangsstrom dauerhaft	+0,5 A
Spitzenausgangsstrom	+1,0 A max. 1 s

Kontakte und Abmessungen	
Kontakte	Schraubklemmen
Leitungsquerschnitt [mm ²]	0,08...1,5 mm ² (massiv/flexibel)
Leitungsquerschnitt [AWG]	26...14 AWG (massiv/flexibel)
Abisolierlänge	8 mm
Abmessungen Gehäuse	ca. 17,8 x 90 x 62 mm (Bild "Abmessungen" beachten!)
Betriebstemperatur	0...+55 °C (optional -40...+70 °C)
Modul Gewicht	ca. 60 g

Anschlussklemmen



Klemme X1 (Power)

Pin-Nr.	Name	Funktion
1	U	+24 V DC
2	GND	Masse
3	G1	Masse Ausgänge

Klemme X2 (CAN)

Pin-Nr.	Name	Funktion
1	L0	CAN Low
2	H0	CAN High
3	G0	Masse

Klemme X3 (digitale Ausgänge)

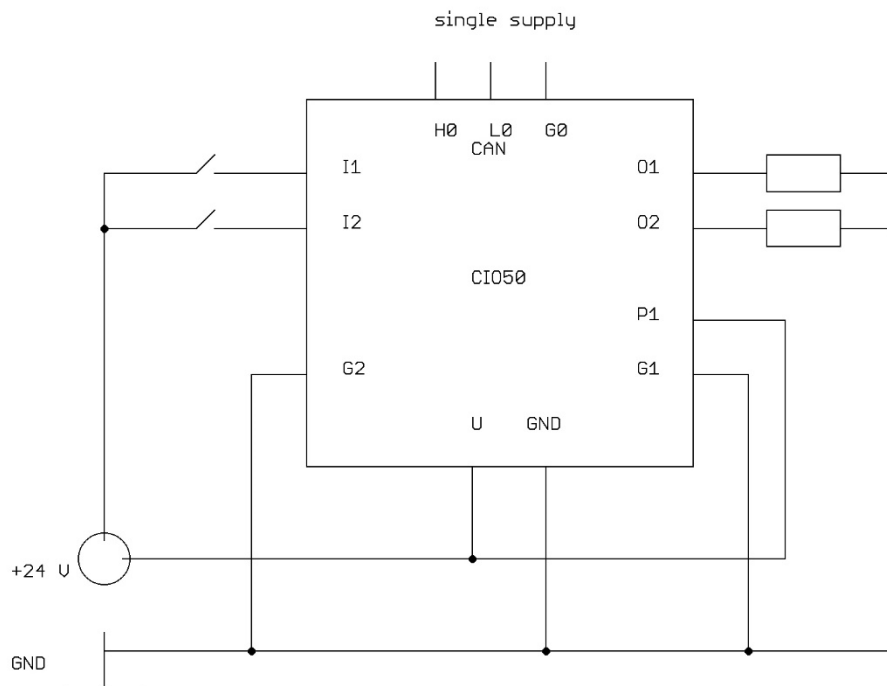
Pin-Nr.	Name	Funktion
1	O0	Ausgang 0.0
2	O1	Ausgang 0.1
3	P1	Power Ausgänge

Klemme X4 (digitale Eingänge)

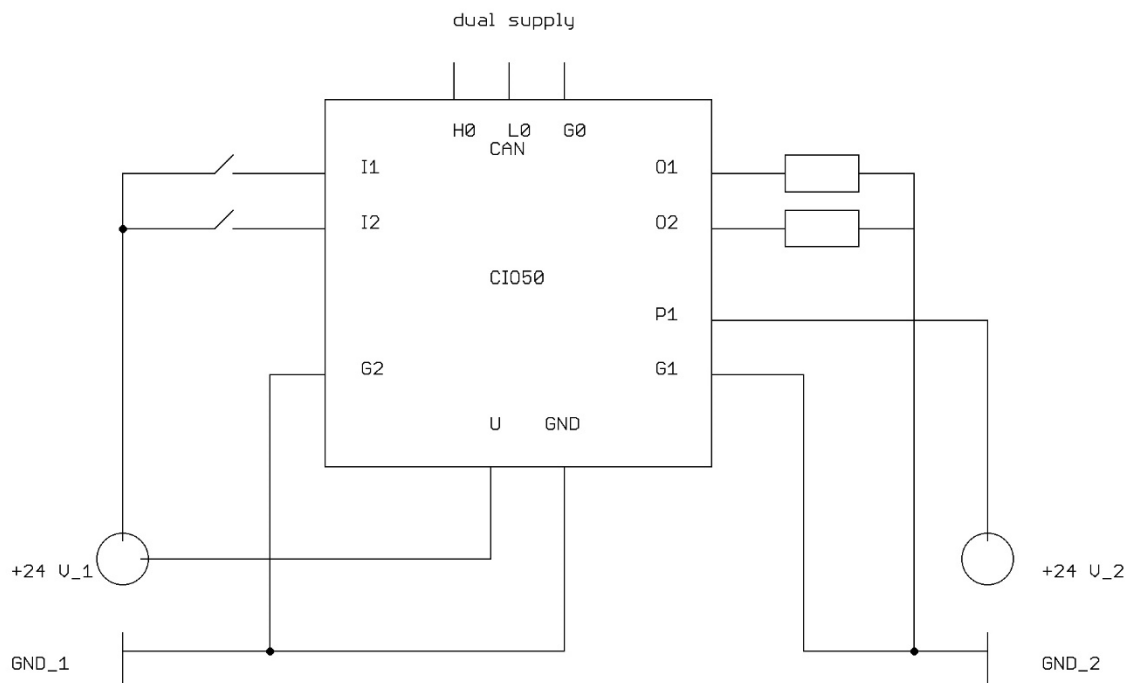
Pin-Nr.	Name	Funktion
1	I0	Eingang 0.0
2	I1	Eingang 0.1
3	G2	Masse Eingänge

Verdrahtung

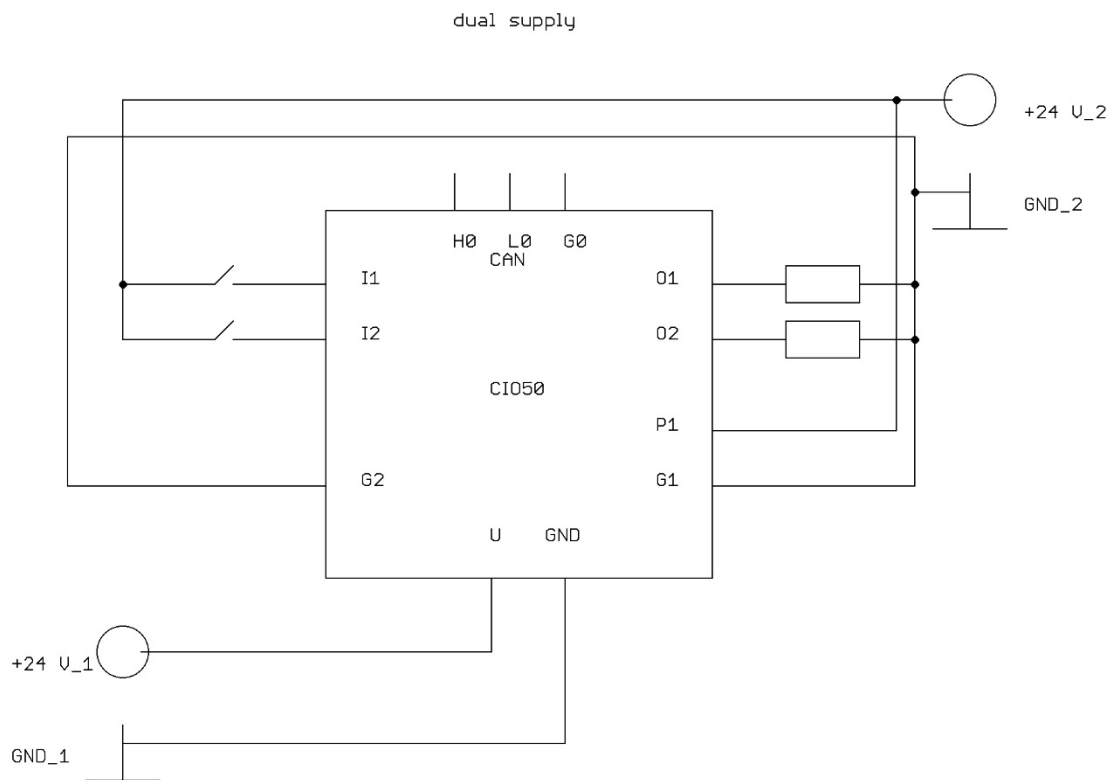
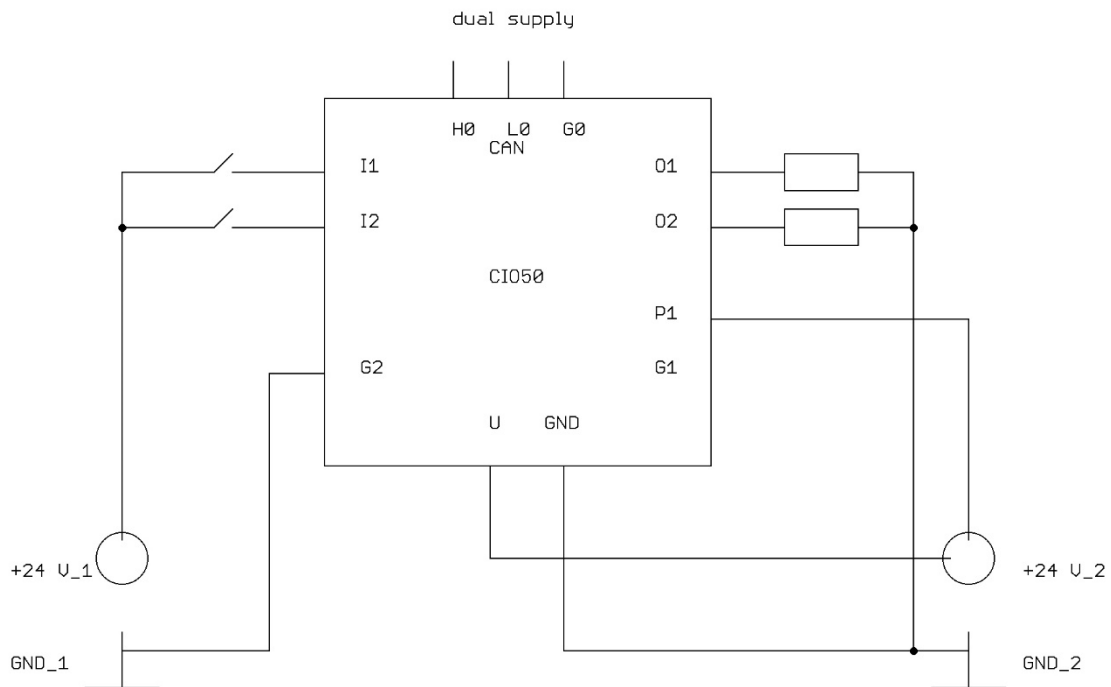
Eine Quelle



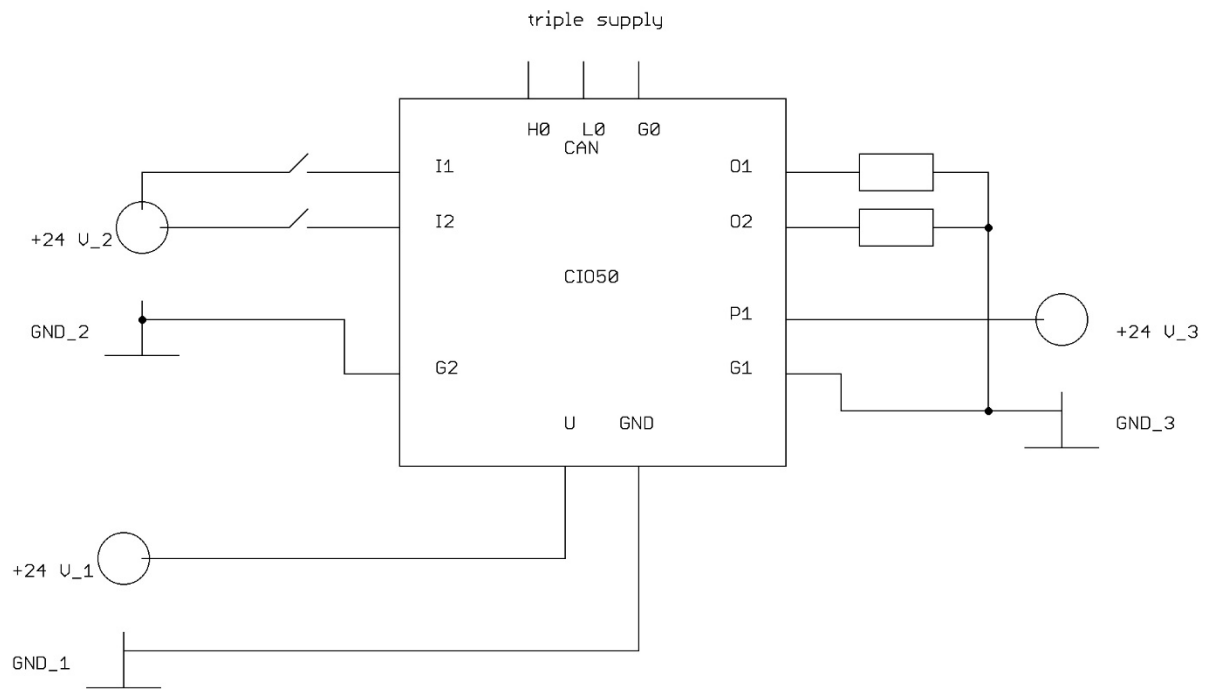
Zwei Quellen



Zwei Quellen (Fortsetzung)



Drei Quellen



Konfiguration Dip-Schalter

Knoten-Nummer, Baudrate und Terminierung des CAN sind per Dip-Schalter wählbar.
Die Schalter sind im Inneren des Gehäuses zu finden (Deckel öffnen).

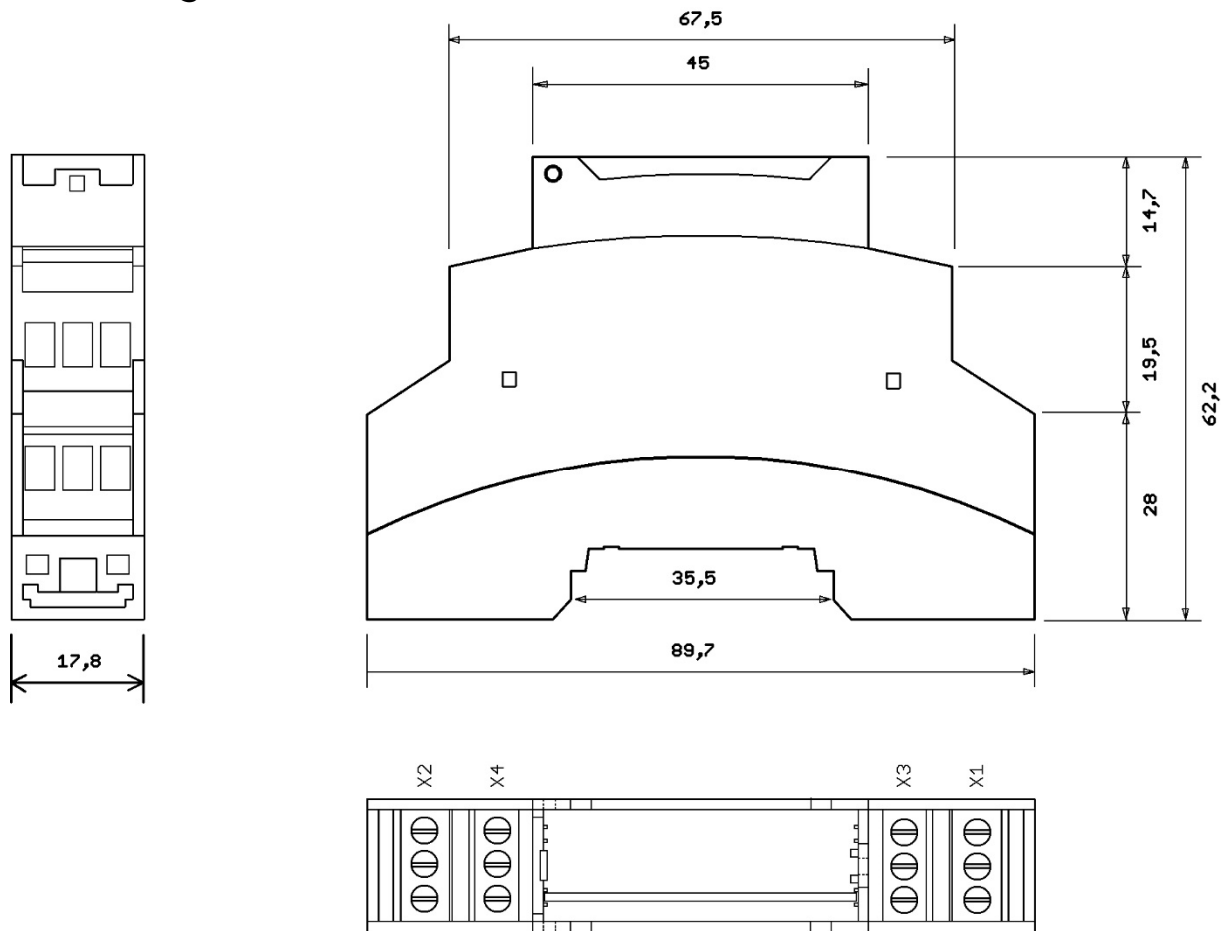
Switch Nummer										Funktion
1	2	3	4	5	6	7	8	9	10	
RT										RT Abschluss-Widerstand CAN-Bus
	BD2	BD1	BD0							BDx Baudrate CAN-Bus
				ID5	ID4	ID3	ID2	ID1	ID0	IDx Einstellung Knoten-ID
ON										CAN-Terminierung ein (120 Ohm)
OFF										CAN-Terminierung aus
	OFF	OFF	OFF							1 Mbit/s
	OFF	OFF	ON							800 kBit/s
	OFF	ON	OFF							500 kBit/s
	OFF	ON	ON							250 kBit/s
	ON	OFF	OFF							125 kBit/s
	ON	OFF	ON							50 kBit/s
	ON	ON	OFF							20 kBit/s
	ON	ON	ON							Reserviert
				OFF	OFF	OFF	OFF	OFF	OFF	Reserviert
				OFF	OFF	OFF	OFF	OFF	ON	Node ID = 1
				OFF	OFF	OFF	OFF	ON	OFF	Node ID = 2
				OFF	OFF	OFF	OFF	ON	ON	Node ID = 3
			
				ON	ON	ON	ON	OFF	OFF	Node ID = 60
				ON	ON	ON	ON	OFF	ON	Node ID = 61
				ON	ON	ON	ON	ON	OFF	Node ID = 62
				ON	ON	ON	ON	ON	ON	Node ID = 63

CAN Signal-LED

Die LED befinden sich hinter der Frontklappe. Die Zustände werden gemäß DRP303-3 angegeben.

LED	Farbe	Funktion
RUN-LED	grün	Aus Betriebsspannung fehlt oder Defekt Flackern CAN noch nicht gestartet kurzes Aufblitzen Stopped Blinken Preoperational An Operational
ERR-LED	rot	Aus Kein Fehler 1x kurz Aufblitzen CAN-Modul ist im Error-Warning-Zustand 2x kurz Aufblitzen Node-Guarding-Fehler An Bus-Off-Zustand des Knoten

Abmessungen



Alle Angaben in mm

CANopen Objektverzeichnis

Die Tabellen sind in Englisch gehalten, aus Gründen der Einheitlichkeit.
Nachfolgende Kurzbeschreibungen sind in der Sprache des Datenblattes.

DS301: globale Objekte

Index	Sub-Index	Name	Zugriff
0005	-	Dummy 8	r/o
0006	-	Dummy 16	r/o
0007	-	Dummy 32	r/o
1000	-	Device Type	r/o
1001	-	Error Register	r/o
1002	-	Manufacturer Status Register	r/o
1005	-	COB-ID SYNC	r/o
1008	-	Device Name	r/o
1009	-	Hardware Version	r/o
100A	-	Software Version	r/o
100C	-	Guard Time	r/w
100D	-	Life Time Factor	r/w
100E	-	COB-ID Guard	-
1014	-	COB ID Emergency	r/w
1015	-	Inhibit Time Emergency	r/w
1016	0	Consumer Heartbeat Time	r/o
	1	Consumer Heartbeat Time 1	r/w
	2	Consumer Heartbeat Time 2	r/w
	3	Consumer Heartbeat Time 3	r/w
	4	Consumer Heartbeat Time 4	r/w
1017	-	Producer Heartbeat Time	r/w
1018	0	Identity Object	r/o
	1	Vendor ID	r/o
	2	Product Code	r/o
	3	Revision Number	r/o
	4	Serial Number	r/o
1029		Error Behavior Object	r/o
	1	Communication error	r/w
	2	Application error	r/w

Alle Indexwerte sind hexadezimal. Werte in Tabellen sind hexadezimal (0x...) oder dezimal.

r/o read only/nur lesen
w/o write only/nur schreiben
r/w read and write/lesen und schreiben

Alle „sichtbarer String“ (visible string) Datentypen sind auf maximal 20 Zeichen begrenzt.

DS301: PDO Parameter Objekte

Beschreibung der PDO Parameter. Mit diesen Indizes ist dynamisches PDO-Mapping, freies Vergeben von Identifiern, Wahl des Transfermodes, festlegen von Inhibit und Event time möglich. Diese Einstellungen können sowohl im Betriebszustand „operational“ als auch „preoperational“ vorgenommen werden.

Index	Sub-Index	Name	Zugriff
1400	0	Receive-PDO1 Communication Parameter	r/o
	1	COB-ID	r/w
	2	Transmission Type	r/w
1401...1403		Receive-PDO2 to RPDO4 Communication Parameter same as 1400	r/w
1600	0	Receive-PDO1 Parameter mapping	r/w
	1 to n	Mapped objects (max. 8 objects mappable)	r/w
1601...1603		Receive-PDO2 to RPDO4 Parameter mapping same as 1600	r/w
1800	0	Transmit-PDO1 Communication Parameter	r/o
	1	COB-ID	r/w
	2	Transmission Type	r/w
	3	Inhibit Time	r/w
	4	Reserved	r/w
	5	Event Time	r/w
1801...1803		Transmit-PDO2 to TPDO4 Communication Parameter same as 1800	r/w
1A00	0	Transmit-PDO1 Parameter mapping	r/w
	1 to n	Mapped objects (max. 8 objects mappable)	r/w
1A01...1A03		Transmit-PDO2 to TPDO4 Parameter mapping same as 1A00	r/w

Spezifische Objekte

Index	Sub-Index	Name	Zugriff
2000	-	Device Manufacturer	r/o
2009	0	Serial Number 64 Bit	r/o
	1	Serial Number 64 Bit LSDW	r/o
	2	Serial Number 64 Bit MSDW	r/o
2101	-	System Configuration	r/o
2102	-	Remapping Enabled Info	r/o
2103	-	Enable Guarding Warning	r/w
2105	-	Internal API State	r/o
2110	0	Conformance Test Object	r/o
	1	Range Check Object	r/w
2180	-	CAN Restart Time	r/w

DS401: digitale Eingänge

Index	Sub-Index	Name	Zugriff
6000	0 to n	Read digital input 8 bit	r/o
6002	0 to n	Polarity input 8 bit	r/w
6005	-	Global Interrupt Enable	r/w
6006	0 to n	Interrupt Mask Any Change	r/w
6007	0 to n	Interrupt Mask Rising Edge	r/w
6008	0 to n	Interrupt Mask Falling Edge	r/w
6100	0 to n	Read Digital Input 16 Bit	r/o
6120	0 to n	Read Digital Input 32 Bit	r/o

DS401: digitale Ausgänge

Index	Sub-Index	Name	Zugriff
5200	-	Reset Output Object on Error	r/w
6200	0 to n	Write Output 8 Bit	r/w
6206	0 to n	Error Mode Output	r/w
6207	0 to n	Error State Output	r/w
6300	0 to n	Write Digital Output 16 Bit	w/o
6320	0 to n	Write Digital Output 32 Bit	w/o

Produktspezifische Objekte nach Funktion

Index	Sub-Index	Name	Zugriff
4000	-	Counter Value for IN0	r/o
4001	-	Counter Control for IN0	r/w
4008	-	Counter Mode for IN0	r/w

Zähler

Index	Sub-Index	Name	Zugriff
4100	-	IN0 Period	r/o
4107	-	IN0 Pulse Measuring Enable	r/w
4108	-	IN0 Pulse Measuring Edge Time Out	r/w
4110	-	IN1 Period	r/o
4111	-	IN1 High Time	r/o
4112	-	IN1 Low Time	r/o
4117	-	IN1 Pulse Measuring Enable	r/w
4118	-	IN1 Pulse Measuring Edge Time Out	r/w

**Impulsver-
messung**

Index	Sub-Index	Name	Zugriff
5100	0 to n	Output PWM Value	r/w
5101	0 to n	Output PWM Control	r/w
5102	0 to n	Output PWM Steps	r/w
5107	-	Output PWM Prescaler	r/w

PWM

Objektverzeichnis (Beschreibung)

Im Folgenden eine kurze Beschreibung der einzelnen Verzeichniseinträge.

DS301: Globale Objekte

Index 0005

Wenn dieser Index in ein PDO eingebunden wird, ist es einem Platzhalter für reguläre Daten (8 Bit Datenlänge) gleichbedeutend. Es kann mehrmals genutzt werden.

Index	0005
Name	Dummy 8
Description	
Data Type	Unsigned 8
Access	r/o
PDO Mapping	Yes
Value Range	-
Default Value	0

Index 0006

Wenn dieser Index in ein PDO eingebunden wird, ist es einem Platzhalter für reguläre Daten (16 Bit Datenlänge) gleichbedeutend. Es kann mehrmals genutzt werden.

Index	0006
Name	Dummy 16
Description	
Data Type	Unsigned 16
Access	r/o
PDO Mapping	Yes
Value Range	-
Default Value	0

Index 0007

Wenn dieser Index in ein PDO eingebunden wird, ist es einem Platzhalter für reguläre Daten (32 Bit Datenlänge) gleichbedeutend. Es kann mehrmals genutzt werden.

Index	0007
Name	Dummy 32
Description	
Data Type	Unsigned 32
Access	r/o
PDO Mapping	Yes
Value Range	-
Default Value	0

Index 1000: Device Type

Dieser Index beinhaltet eine Beschreibung des Gerätetyps. In dieser Beschreibung sind enthalten, die CiA-Profilkennung und zusätzliche Informationen über weitere Funktionen des Gerätes.

Index	1000
Name	Device Type
Description	-
Data Type	Unsigned 32
Access	r/o
PDO Mapping	No
Value Range	-
Default Value	0x0083 0191

Index 1001: Error Register

Dieser Index beinhaltet den internen Fehlercode des Gerätes im Falle eines Fehlers.

Index	1001
Name	Error Register
Description	-
Data Type	Unsigned 8
Access	r/o
PDO Mapping	Yes
Value Range	-
Default Value	-

Das Fehlerregister hat die folgende Struktur. Bei Auftreten mehrerer Fehler gleichzeitig, werden die Werte der einzelnen betroffenen Bits logisch mit ODER verbunden.

Bit	Bedeutung
0	Allgemeiner Fehler. Dieses Bit wird bei jedem Fehler gesetzt.
1	0
2	0
3	0
4	CAN Bus oder Kommunikationsfehler
5	0
6	0
7	Gerätefehler

Index 1002: Status Register

Dieser Index beinhaltet zusätzliche Statusinformationen des Gerätes.

Index	1002
Name	Status Register
Description	-
Data Type	Unsigned 32
Access	r/o
PDO Mapping	Yes
Value Range	-
Default Value	-

Index 1005: COB-ID SYNC

Mit diesem Index wird die COB-ID für die Synchronisations-Telegramme bestimmt.

Dieses Gerät arbeitet nur im SYNC-Empfangsmodus. Das Erstellen eines SYNC-Telegramms ist nicht möglich.

Index	1005
Name	COB-ID Sync
Description	-
Data Type	Unsigned 32
Access	r/w
PDO Mapping	No
Value Range	1...0x7FF
Default Value	0x80

Index 1008: Device Name

In diesem Index wird der Gerätename als sichtbare Zeichenkette dargestellt.

¹⁾ xxx: Nummer des Produkts

Index	1008
Name	Device Name
Description	-
Data Type	Visible String
Access	r/o
PDO Mapping	No
Value Range	The maximum string length is 20 characters
Default Value	"hipecs-CIOxxx ¹⁾ "

Index 1009: Hardware Version

In diesem Index wird die Revision der Hardware als sichtbare Zeichenkette dargestellt.

Index	1009
Name	Hardware Version
Description	-
Data Type	Visible String
Access	r/o
PDO Mapping	No
Value Range	The maximum string length is 20 characters
Default Value	-

Index 100A: Software Version

In diesem Index wird die Version der Software als sichtbare Zeichenkette dargestellt.

Index	100A
Name	Software Version
Description	-
Data Type	Visible String
Access	r/o
PDO Mapping	No
Value Range	The maximum string length is 20 characters
Default Value	-

Index 100C: Guard Time

Gemeinsam mit Index 100D stellt dieser Index das Life Guarding Protokoll dar. Eingetragene Werte sind Angaben in Millisekunden.

Guard Time multipliziert mit Life Time Factor ergibt die Life Time.

Zur Deaktivierung mit 0 (Null) beschreiben.

Index	100C
Name	Guard Time
Description	-
Data Type	Unsigned 16
Access	r/w
PDO Mapping	No
Value Range	
Default Value	0

Index 100D: Life Time Factor

Gemeinsam mit Index 100c stellt dieser Index das Life Guarding Protokoll dar. Eingetragene Werte sind Faktoren.

Guard Time multipliziert mit Life Time Factor ergibt die Life Time.

Zur Deaktivierung mit 0 (Null) beschreiben.

Index	100D
Name	Life Time Factor
Description	-
Data Type	Unsigned 8
Access	r/w
PDO Mapping	No
Value Range	
Default Value	0

Index 100E: COB-ID Guard

Dieser Index enthält den Identifier für das Guarding Protokoll.

Index	100E
Name	COB-ID Guard
Description	-
Data Type	Unsigned 32
Access	-
PDO Mapping	No
Value Range	-
Default Value	0x700 + Node-ID

Index 1014: COB-ID Emergency

In diesem Index wird der Identifier für die Emergency-Telegramme generiert.

Index	1014
Name	COB-ID Emergency
Description	-
Data Type	Unsigned 32
Access	r/w
PDO Mapping	No
Value Range	-
Default Value	0x80 + Node-ID

Index 1015: Inhibit Time Emergency

Hier wird die Verzögerungszeit für das Versenden der Emergency-Telegramme festgelegt. Dieses Gerät bietet eine Zeitverzögerung im Raster von einer Millisekunde.

Index	1015
Name	Inhibit Time Emergency
Description	-
Data Type	Unsigned 16
Access	r/w
PDO Mapping	No
Value Range	-
Default Value	0 (disabled)

Index 1016: Consumer Heartbeat Time

Index 1016 wird genutzt, um für bis zu 4 Knoten die Heartbeat Consumer Überwachung festzulegen.

Index	1016
Name	Consumer Heartbeat Time
Description	-
Data Type	Structure

Achtung:

Die Heartbeat Überwachung beginnt mit dem Empfang des ersten Heartbeat.

Die Producer Time sollte länger sein, als die Consumer Time.

Vor dem Empfang des ersten Heartbeat, ist der Status des Producers unbekannt.

Index	1016.00
Name	Number of indexes supported
Description	-
Data Type	Unsigned 8
Access	r/o
PDO Mapping	No
Value Range	-
Default Value	4

Aufbau der Consumer Heartbeat Time

MSB		LSB	
Byte3	Byte2	Byte1	Byte0
reserviert	Node-ID	Heartbeat time	

Index	1016.01...1016.04
Name	Consumer Heartbeat Time 1...4
Description	-
Data Type	Unsigned 32
Access	r/w
PDO Mapping	No
Value Range	-
Default Value	0

Index 1017: Producer Heartbeat Time

In diesem Index wird die Zykluszeit des Heartbeats eingestellt.

Die Zeit ist ein Vielfaches von 1 ms.

Zur Deaktivierung mit 0 (Null) beschreiben.

Achtung:

Benutzen Sie entweder Heartbeat oder Node Guarding. Beides gleichzeitig ist nicht erlaubt.

Index	1017
Name	Producer Heartbeat Time
Description	-
Data Type	Unsigned 16
Access	r/w
PDO Mapping	No
Value Range	-
Default Value	0

Index 1018: Identity Object

Dieser Index beinhaltet allgemeine Informationen über das Gerät und den Hersteller, die frenzel + berg electronic GmbH & Co.KG. Es kann nicht modifiziert werden.

Index	1018
Name	Identity Object
Description	-
Data Type	Structure

Index	1018.00
Name	Number of indexes supported
Description	-
Data Type	Unsigned char
Access	r/o
PDO Mapping	No
Value Range	-
Default Value	4

Registrierungscode der frenzel + berg electronic GmbH & Co.KG bei der CiA

Index	1018.01
Name	Vendor ID
Description	
Data Type	Unsigned 32
Access	r/o
PDO Mapping	No
Value Range	-
Default Value	0x58

Interner Produktcode des Produkts bei der frenzel + berg electronic GmbH & Co.KG

Index	1018.02
Name	Product Code
Description	
Data Type	Unsigned 32
Access	r/o
PDO Mapping	No
Value Range	-
Default Value	0x0300 5000

Index	1018.03
Name	Revision Code
Description	
Data Type	Unsigned 32
Access	r/o
PDO Mapping	No
Value Range	-
Default Value	Revision 19ort h device

Index	1018.04
Name	Serial Number
Description	
Data Type	Unsigned 32
Access	r/o
PDO Mapping	No
Value Range	-
Default Value	0

Index 1029: Error Behavior

Mit diesem Index wird festgelegt, ob das Gerät im Fehlerfall den Betriebszustand wechseln soll. Möglich ist der Wechsel in den Pre-Operational- oder Stopped-Zustand, aber auch, dass nichts stattfindet und das Gerät den aktuellen Zustand beibehält.

Zu den Kommunikationsfehlern gehören unter anderem Bus-Off-Fehler, Heartbeat, Guarding, interne Fehler des Gerätes.

Die Werte der einzelnen Zustände sind wie folgt:

- 0 Pre-Operational (nur, wenn Operational)
- 1 kein Zustandswechsel
- 2 Stopped
- 3...255 reserved

Index	1029
Name	Error Behavior Object
Description	-
Data Type	Structure

Index	1029.00
Name	Number of indexes supported
Description	-
Data Type	Unsigned char
Access	r/o
PDO Mapping	No
Value Range	-
Default Value	2

Index	1029.01
Name	Communication Error
Description	NMT state change in case of communication error
Data Type	Unsigned 8
Access	r/w
PDO Mapping	No
Value Range	-
Default Value	0

Index	1029.02
Name	Application Error
Description	NMT state change in case of internal error due to hardware malfunction
Data Type	Unsigned 8
Access	r/w
PDO Mapping	No
Value Range	-
Default Value	0

DS301: PDO-Parameterobjekte

Kommunikations-Parameterobjekte

Der Übertragungsmodus für Sende- und Empfangstelegramme wird in Sub-Index 2 definiert.

Typ	PDO-Übertragung				
	zyklisch	azyklisch	synchron	asynchron	RTR
0		X	X		
1-240	X		X		
241-251	Reserviert				
252			X		X
253				X	X
254				X	
255				X	

Die synchronen Übertragungsmodi 0...240 und 252 sind an das SYNC-Signal gekoppelt. Asynchron heißt, die Übertragung ist nicht SYNC-gekoppelt.

Typ 0 wird durch das SYNC-Telegramm ausgelöst, allerdings wird eine Übertragung nur durchgeführt, wenn sich Änderungen in den PDO-Daten ergeben haben.

Ein Wert zwischen 1 und 240 heißt, dass die Übertragung synchron und zyklisch stattfindet. Der Modus gibt die Anzahl der nötigen SYNC-Signale zur Auslösung vor.

Typ 252 wird nur eine Übertragung durch das SYNC-Telegramm auslösen, wenn das hiermit definierte PDO zuvor durch eine Remote-Abfrage angefordert und freigegeben wurde.

Typ 253 überträgt das PDO nur auf eine erfolgte Remote-Abfrage, jedoch unmittelbar nach der Anfrage.

Bei den Typen 254 und 255 legen der Hersteller bzw. das Geräteprofil die Bedingung fest.

In Sub-Index 3 kann eine Verzögerungszeit eingestellt werden. Hierdurch werden die PDO durch ihre entsprechenden Ereignisse getriggert, aber erst nach Ablauf dieser Verzögerungszeit gesendet. Diese Zeit ist ein Vielfaches von 100 µs, eine Vorgabe von 0 deaktiviert diese Funktion.

In Modus 254/255 kann zusätzlich noch eine Event Time für die TPDO festgelegt werden. Der Ablauf dieser Zeit wird als Ereignis gewertet. Diese Zeit ist ein Vielfaches von 1 ms. Dieses Ereignis veranlasst eine Übertragung des TPDO zusätzlich zu möglichen, anderen Ereignissen.

Am Beispiel von Index 1400 für die Empfangs-PDO und Index 1800 für die Sende-PDO werden die Sub-indizes beschrieben und erklärt.

Index	PDO
1400...14xx	Receive-PDO1...Receive-PDOxx
1800...18xx	Transmit-PDO1...Transmit-PDOxx

Index	14xx/18xx
Name	Receive-/Transmit-PDOx Communication Parameters
Description	-
Data Type	Structure

Index	14xx.00/18xx.00
Name	Number of indexes supported
Description	-
Data Type	Unsigned 8
Access	r/o
PDO Mapping	No
Value Range	-
Default Value	2/5

1400.01	ID + 200	1800.01	ID + 180
1401.01	ID + 80000300	1801.01	ID + 80000280
1402.01	ID + 80000400	1802.01	ID + 80000380
1403.01	ID + 80000500	1803.01	ID + 80000480

Die Tabelle zeigt die Standard-PDO-ID.
 Ein Identifier von 8xxxxxxx bedeutet, das PDO ist deaktiviert. Der CAN-Master muss zur Aktivierung eine gültige PDO-ID vergeben.

Siehe Tabelle am Kapitelanfang.

Vielfaches von 1 µs.

Vielfaches von 1 ms.

Index	14xx.01/18xx.01
Name	COB-ID
Description	Identifier for CAN-Object for PDO
Data Type	Unsigned 32
Access	r/w
PDO Mapping	No
Value Range	-
Default Value	

Index	14xx.02/18xx.02
Name	Transmission Type
Description	-
Data Type	Unsigned 8
Access	r/w
PDO Mapping	No
Value Range	-
Default Value	0xFF

Index	18xx.03
Name	Inhibit Time
Description	-
Data Type	Unsigned 16
Access	r/w
PDO Mapping	No
Value Range	-
Default Value	0

Index	18xx.04
Name	Reserved
Description	-
Data Type	-
Access	-
PDO Mapping	No
Value Range	-
Default Value	-

Index	18xx.05
Name	Event Time
Description	-
Data Type	Unsigned 16
Access	r/w
PDO Mapping	No
Value Range	-
Default Value	0

PDO Mapping Objekte

Die folgende Tabelle zeigt die PDO Mapping-Einträge. Dieses Prinzip ist für alle PDO gleich. Die Mappingtabelle ist ein Querverweis von Eintrag im Objektverzeichnis (z.B. Daten der digitalen Ausgänge) zu Datenfeld im PDO.

Sub-Index 0 bestimmt die Anzahl gültiger Einträge. Das hipecs-CIO50 erlaubt ein Maximum von 8 Einträgen pro PDO. Um das Mapping zu ändern, muss Sub-Index 0 zuerst mit 0 (Null) belegt werden (deaktiviert). Dann können die Einträge bearbeitet werden. Sobald ein neuer Eintrag in einen der 8 Plätze gemappt wird, prüft das hipecs-CIO50, ob dieser Index/Sub-Index gültig ist. Bei ungültigen Werten erfolgt ein Abbruch.

Die acht Sub-Indizes sind 32-Bit-Zeiger auf die Einträge. Ein Wert von 0 (Null) bedeutet, kein Eintrag. Diese Zeiger sind aufgebaut, wie folgt:

MSB		LSB	
Byte3	Byte2	Byte1	Byte0
gemappter Index		Sub-Index	Länge

Index und Sub-Index sind der Zeiger, Länge ist die Datenlänge des Ziels in Bit.

Index	160x/1A0x
Name	Receive-/Transmit-PDO Mapping Parameters
Description	-
Data Type	Array

Index	160x/1A0x.00
Name	Number of indexes supported
Description	Number of mapped objects
Data Type	Unsigned 8
Access	r/w
PDO Mapping	No
Value Range	-
Default Value	See table below

Index	160x/1A0x.01...160x/1A0x.08
Name	Mapped object
Description	
Data Type	Unsigned 32
Access	r/w
PDO Mapping	No
Value Range	-
Default Value	See table below

Empfangs-PDO

Das hipecs-CIOxxx¹⁾ nutzt für Empfangs-PDO die folgende Standardkonfiguration.

Index	Eintrag	
Receive-PDO1		
1600.00	1	
1600.01	62000108	Digitale Ausgänge 0.0...0.1
Receive-PDO2		
1601.00	1	
1601.01	40010010	Counter Control IN0
Receive-PDO3		
1602.00	2	
1602.01	51000110	Output PWM Value 1
1602.02	51000210	Output PWM Value 2
Receive-PDO4		
1603.00	0	

Sende-PDO

Das hipecs-CIOxxx¹⁾ nutzt für Sende-PDO die folgende Standardkonfiguration.

Index	Eintrag	
Transmit-PDO1		
1A00.00	1	
1A00.01	60000108	Digitale Eingänge 0.0...0.1
Transmit-PDO2		
1A01.00	1	
1A01.01	40000020	Counter Value IN0
Transmit-PDO3		
1A02.00	1	
1A02.01	41000020	IN0 Signal Period
Transmit-PDO4		
1A03.00	2	
1A03.01	41100020	IN1 Signal Period
1A03.02	41110020	IN1 Signal High Time

¹⁾ xxx: Nummer des Produkts

Spezifische Objekte

Index 2000: Device Manufacturer

Index	2000
Name	Device Manufacturer
Description	-
Data Type	Visible String
Access	r/o
PDO Mapping	No
Value Range	The maximum string length is 20 characters
Default Value	„FRENZEL + BERG“

Index 2009: Serial Number 64 Bit

Dieser Index beinhaltet die Seriennummer des Geräts.

Index	2009
Name	Serial Number 64 Bit
Description	-
Data Type	Array

Index	2009.00
Name	Number of indexes supported
Description	-
Data Type	Unsigned 8
Access	r/o
PDO Mapping	No
Value Range	-
Default Value	2

Index	2009.01
Name	Serial Number Low Double Word
Description	Bits 0...31 of the serial number
Data Type	Unsigned 32
Access	r/o
PDO Mapping	No
Value Range	-
Default Value	-

Index	2009.02
Name	Serial Number High Double Word
Description	Bits 32...63 of the serial number
Data Type	Unsigned 32
Access	r/o
PDO Mapping	No
Value Range	-
Default Value	-

Index 2101: System Configuration

Dieser Index zeigt den Betriebsmodus des Gerätes.

Index	2101
Name	System Configuration
Description	-
Data Type	Unsigned 32
Access	r/o
PDO Mapping	No
Value Range	-
Default Value	0

Index 2102: Remapping Enabled Info

Dieser Index zeigt an, ob ein Remapping der PDO gestattet ist.

0 = Remapping verweigert

1 = Remapping gestattet

Index	2102
Name	Remapping Enabled Info
Description	-
Data Type	Unsigned 8
Access	r/o
PDO Mapping	No
Value Range	-
Default Value	1

Index 2103: Enabled Guarding Warning

Mit diesem Index wird eine zusätzliche Warnung für das Node-Guarding freigeschaltet.

Hiermit wird dem CAN-Master eine frühzeitige Meldung gegeben, dass möglicherweise ein Node-Guarding-Fehler bevorsteht.

Ausgelöst wird die Warnung bei Überschreiten der Guard Time (Index 100C).

Der NMT Status wird nicht verändert.

Index	2103
Name	Enable Guarding Warning
Description	-
Data Type	Unsigned 8
Access	r/w
PDO Mapping	No
Value Range	-
Default Value	0

Index 2105: Internal Error Code

Interne Fehlerinformationen des CANopen-Controllers.

Index	2105
Name	Internal Error Code
Description	-
Data Type	Unsigned 32
Access	r/o
PDO Mapping	Yes
Value Range	-
Default Value	0 (no error condition)

Index 2110: Test Object

Dieser Index dient zu reinen Testzwecken. Er hat keinerlei Funktion und sollte deshalb nicht genutzt werden.

Index	2110
Name	Test Object 01
Description	-
Data Type	Structure

Index	2110.00
Name	Number of indexes supported
Description	-
Data Type	Unsigned char
Access	r/o
PDO Mapping	No
Value Range	-
Default Value	1

Index	2110.01
Name	Range Check Object
Description	-
Data Type	Unsigned 16
Access	r/w
PDO Mapping	No
Value Range	100...1000
Default Value	500

Index 2180: CAN Restart Time

In diesem Index wird die Zeit bis zum erneuten Starten der CAN-Kommunikation im Fall eines Bus-Off-Fehlers festgelegt. Die Angabe erfolgt in Millisekunden. Ein Wert von 0 (Null) deaktiviert diese Funktion.

Index	2180
Name	CAN Restart Time
Description	-
Data Type	Unsigned 16
Access	r/w
PDO Mapping	No
Value Range	0...50000
Default Value	1000 (restart after one second)

DS401: digitale Eingänge

Index 6000: Read Digital Input 8 Bit

Dieser Index gibt die Werte der digitalen Eingänge wieder.

Index	6000
Name	Digital Input 8 Bit
Description	-
Data Type	Array

Index	6000.00
Name	Number of indexes supported
Description	
Data Type	Unsigned 8
Access	r/o
PDO Mapping	No
Value Range	-
Default Value	-

Index	6000.01...6000.xx
Name	Digital Input 8 Bit
Description	
Data Type	Unsigned 8
Access	r/o
PDO Mapping	Yes
Value Range	-
Default Value	-

Index 6100: Read Digital Input 16 Bit

Gleiche Eigenschaften wie Index 6000, nur auf 16 Bit Basis.

Index 6120: Read Digital Input 32 Bit

Gleiche Eigenschaften wie Index 6000, nur auf 32 Bit Basis.

Index 6002: Polarity Input 8 Bit

Mit diesem Index können die Werte der digitalen Eingänge invertiert werden.

Index	6002
Name	Polarity Input 8 Bit
Description	-
Data Type	Array

Index	6002.00
Name	Number of indexes supported
Description	
Data Type	Unsigned 8
Access	r/o
PDO Mapping	No
Value Range	-
Default Value	-

Index	6002.01...6002.xx
Name	Polarity Input 8 Bit
Description	
Data Type	Unsigned 8
Access	r/w
PDO Mapping	No
Value Range	-
Default Value	0

Index 6005: Global Interrupt Enable

Dieser Index sperrt oder gibt den globalen Interrupt frei, ohne die Einstellungen der Interrupt-Masken zu verändern. Im Ereignis-Mode überträgt das Gerät die Eingangswerte in Abhängigkeit der Indizes 6006, 6007, 6008 und der PDO-Übertragungsmodi.

TRUE (1) = Interrupt Freigabe
FALSE (0) = Interrupt gesperrt

Index	6005
Name	Global Interrupt Enable
Description	-
Data Type	Boolean
Access	r/w
PDO Mapping	No
Value Range	-
Default Value	TRUE

Index 6006: Interrupt Mask Any Change

Mit diesem Index wird festgelegt, ob ein Eingang bei jeglicher Änderung einen Interrupt auslösen soll. Bei Freigabe werden steigende und fallende Flanken gewertet. Interrupts lösen die Übertragung im Ereignis-Modus aus.

Index	6006
Name	Interrupt Mask any change
Description	-
Data Type	Array

Index	6006.00
Name	Number of indexes supported
Description	
Data Type	Unsigned 8
Access	r/o
PDO Mapping	No
Value Range	-
Default Value	-

1 = Interrupt freigegeben
0 = Interrupt gesperrt

Index	6006.01...6006.xx
Name	Interrupt Mask any change
Description	
Data Type	Unsigned 8
Access	r/w
PDO Mapping	No
Value Range	-
Default Value	0xFF (interrupt enabled)

Index 6007: Interrupt Mask Low to High

Dieser Index hat den gleichen Aufbau wie Index 6006. Der Unterschied besteht darin, dass nur steigende Flanken den Interrupt auslösen. Standardeinstellung ist 0 (Null).

Index 6008: Interrupt Mask High to Low

Dieser Index hat den gleichen Aufbau wie Index 6006. Der Unterschied besteht darin, dass nur fallende Flanken den Interrupt auslösen. Standardeinstellung ist 0 (Null).

DS401: digitale Ausgänge

Index 5200: Output Reset on Error Option

Dieser Index dient der Festlegung, ob die Ausgänge nach Beseitigung eines kritischen Fehlers wieder ihre ursprünglichen Werte annehmen.

0 (Null) behält die Originalwerte aus Index 6200.xx bei. Im Fehlerfall werden die Ausgänge gemäß Index 6206 und 6207 gesetzt. Nach Fehlerbeseitigung werden die Werte aus Index 6200.xx wiederhergestellt.

1 und größer überschreibt die Ausgänge dauerhaft. Die Zustände werden nicht wiederhergestellt, da Index 6200.xx mit den Fehlerzuständen überschrieben wird.

Index	5200
Name	Output Reset on Error Option
Description	-
Data Type	Unsigned 8
Access	r/w
PDO Mapping	No
Value Range	-
Default Value	1

Index 6200: Write to Digital Output

Über diesen Index werden die digitalen Ausgänge gesetzt.

Index	6200
Name	Write to digital output
Description	-
Data Type	Array

Index	6200.00
Name	Number of indexes supported
Description	
Data Type	Unsigned 8
Access	r/o
PDO Mapping	No
Value Range	-
Default Value	-

Index	6200.01...6200.xx
Name	Write to digital output
Description	
Data Type	Unsigned 8
Access	r/w
PDO Mapping	Yes
Value Range	-
Default Value	0

Index 6300: Write Digital Output 16 Bit

Gleiche Eigenschaften wie Index 6200, nur auf 16 Bit Basis.

Index 6320: Write Digital Output 32 Bit

Gleiche Eigenschaften wie Index 6200, nur auf 32 Bit Basis.

Index 6206: Error Mode Output 8 Bit

Mit diesem Index wird definiert, ob ein Ausgang im Fehlerfall einen Vorgabewert (Index 6207) annehmen soll.

Index	6206
Name	Error Mode Output 8 Bit
Description	-
Data Type	Array

Index	6206.00
Name	Number of indexes supported
Description	
Data Type	Unsigned 8
Access	r/o
PDO Mapping	No
Value Range	-
Default Value	-

1 = Ausgang wird mit Wert von Index 6207 beschaltet
0 = keine Änderung des Ausgangs im Fehlerfall

Index	6206.01...6206.xx
Name	Error Mode Output 8 Bit
Description	
Data Type	Unsigned 8
Access	r/w
PDO Mapping	No
Value Range	-
Default Value	0xFF

Index 6207: Error Value Output 8 Bit

In diesem Index werden die Vorgabewerte der Ausgänge für den Fehlerfall definiert.

Index	6207
Name	Error Value Output 8 Bit
Description	-
Data Type	Array

Index	6207.00
Name	Number of indexes supported
Description	
Data Type	Unsigned 8
Access	r/o
PDO Mapping	No
Value Range	-
Default Value	-

0 = Ausgang wird deaktiviert
1 = Ausgang wird aktiviert

Index	6207.01...6207.xx
Name	Error Value Output 8 Bit
Description	
Data Type	Unsigned 8
Access	r/w
PDO Mapping	No
Value Range	-
Default Value	0 (Inactive, high level)

Produktspezifische Objekte nach Funktion

Zähler

Index 4000: Counter Value

Dieser Index zeigt den Wert des Ereigniszähler von Eingang IN0.0.

Index	4000
Name	Counter Value
Description	Counter Value for IN0
Data Type	Unsigned 32
Access	r/o
PDO Mapping	Yes
Value Range	0...4.294.967.295
Default Value	0

Index 4001: Counter Control

Mit diesem Index wird der Zähler (IN0) kontrolliert.

Bit 0 (Zählerfreigabe) und Bit 4 (Zähler Reset) haben die Kontrollfunktionen.

Bit 0 = 0 (Zähler angehalten)

Bit 0 = 1 (Zähler gestartet)

Bit 4 = 0 (kein Ereignis)

Bit 4 = 1 (Zähler Reset)

Index	4001
Name	Counter Control
Description	Counter Control for IN0 Counter
Data Type	Unsigned 16
Access	r/w
PDO Mapping	Yes
Value Range	-
Default Value	0 (disabled)

Index 4008: Counter Mode

Reserviert!

Nicht verändern!

Index	4008
Name	Counter Mode
Description	RESERVED
Data Type	Unsigned 16
Access	r/w
PDO Mapping	No
Value Range	-
Default Value	0 (do not change)

Index 4100: IN0 Period

In diesem Index wird die gemessene Periodendauer von IN0 in Mikrosekunden angezeigt.

Achtung:

Dieses Gerät unterstützt nur Periodenzeiten > 10 μ s (f < 100 kHz)

Index	4100
Name	IN0 Period
Description	Measured IN0 Period
Data Type	Unsigned 32
Access	r/w
PDO Mapping	Yes
Value Range	-
Default Value	0

Impulsvermessung

Index 4107: IN0 Pulse Measuring Enable

Hiermit wird die Impulsmessung von Kanal IN0 freigegeben. IN0 unterstützt nur Messung der Periodendauer.

Nur Bit 0 dient der Steuerung.

Bit 0 = 0 (Messung deaktiviert)

Bit 0 = 1 (Messung aktiviert)

Index	4107
Name	IN0 Pulse Measuring Enable
Description	-
Data Type	Unsigned 8
Access	r/w
PDO Mapping	No
Value Range	-
Default Value	0

Index 4108: IN0 Pulse Measuring Edge Time Out

Hier wird eine Zeit angegeben, nach deren Ablauf die Messwerte auf 0 (Null) gesetzt werden können.

Die Angabe der Dauer erfolgt in ms.

Index	4108
Name	IN0 Pulse Measuring Edge Time Out
Description	-
Data Type	Unsigned 16
Access	r/w
PDO Mapping	No
Value Range	0...60.000
Default Value	0

Index 4110: IN1 Period

In diesem Index wird die gemessene Periodendauer von IN1 in Mikrosekunden angezeigt.

Achtung:

Dieses Gerät unterstützt nur

Periodenzeiten $>10 \mu\text{s}$ ($f < 100 \text{ kHz}$)

Index	4110
Name	IN1 Period
Description	Measured IN1 Period
Data Type	Unsigned 32
Access	r/w
PDO Mapping	Yes
Value Range	-
Default Value	0

Index 4111: IN1 High Time

In diesem Index wird die gemessene Pulszeit an IN1 in Mikrosekunden dargestellt.

Index	4111
Name	IN1 High Time
Description	Measured IN1 high time
Data Type	Unsigned 32
Access	r/w
PDO Mapping	Yes
Value Range	-
Default Value	0

Index 4112: IN1 Low Time

In diesem Index wird die gemessene Pausezeit an IN1 in Mikrosekunden dargestellt.

Index	4112
Name	IN1 Low Time
Description	Measured IN1 low time
Data Type	Unsigned 32
Access	r/w
PDO Mapping	Yes
Value Range	-
Default Value	0

Index 4117: IN1 Pulse Measuring Enable

Hiermit wird die Impulsmessung von Kanal IN1 freigegeben. IN1 unterstützt Messung der Periodendauer sowie der Puls-/Pausezeiten.

Nur Bit 0 dient der Steuerung.

Bit 0 = 0 (Messung deaktiviert)

Bit 0 = 1 (Messung aktiviert)

Index	4117
Name	IN1 Pulse Measuring Enable
Description	-
Data Type	Unsigned 8
Access	r/w
PDO Mapping	No
Value Range	-
Default Value	0

Index 4118: IN1 Pulse Measuring Edge Time Out

Hier wird eine Zeit angegeben, nach deren Ablauf die Messwerte auf 0 (Null) gesetzt werden können.

Die Angabe der Dauer erfolgt in ms.

Index	4118
Name	IN1 Pulse Measuring Edge Time Out
Description	-
Data Type	Unsigned 16
Access	r/w
PDO Mapping	No
Value Range	0...60.000
Default Value	0

PWM

Index 5100: Output PWM Value

Mit diesem Index wird der Wert der PWM festgelegt.

Index	5100
Name	Output PWM Value
Description	-
Data Type	Array

Index	5100.00
Name	Number of indexes supported
Description	-
Data Type	Unsigned 8
Access	r/o
PDO Mapping	No
Value Range	-
Default Value	2

Einstellung des Duty-Cycles.

Index	5100.01...5100.xx
Name	Output PWM Value
Description	
Data Type	Unsigned 16
Access	r/w
PDO Mapping	Yes
Value Range	0...65.535
Default Value	0

Index 5101: Output PWM Control

Mit diesem Index werden die Kontrollregister der PWM-Funktion eingestellt. Die PWM kann entweder direkt über diesen Index aktiviert werden oder mittels einer zusätzlichen Kontrolle über die entsprechenden Ausgänge in Index 6200.

Index	5101
Name	Output PWM Control
Description	-
Data Type	Array

Index	5101.00
Name	Number of indexes supported
Description	-
Data Type	Unsigned 8
Access	r/o
PDO Mapping	No
Value Range	-
Default Value	2

Nur Bit 0 (PWM Freigabe) und Bit 1 (Kontrolle über Ausgang) haben Funktion.

Bit 0 = 0 (PWM gesperrt)
Bit 0 = 1 (PWM Freigabe)

Bit 1 = 0 (PWM direkt aktiviert)
Bit 1 = 1 (PWM über Ausgang aktiviert)

Index	5101.01...5101.xx
Name	Output PWM Control
Description	
Data Type	Unsigned 16
Access	r/w
PDO Mapping	No
Value Range	-
Default Value	0

Index 5102: Output PWM Steps

Mit diesem Index wird Anzahl der Schritte der PWM festgelegt.

Index	5102
Name	Output PWM Steps
Description	-
Data Type	Array

Index	5102.00
Name	Number of indexes supported
Description	-
Data Type	Unsigned 8
Access	r/o
PDO Mapping	No
Value Range	-
Default Value	2

Index	5102.01...5102.xx
Name	Output PWM Steps
Description	
Data Type	Unsigned 16
Access	r/w
PDO Mapping	Yes
Value Range	10...65.535
Default Value	0

Index 5107: Output PWM Prescaler

In diesem Index wird der Prescaler der PWM-Basisfrequenz eingestellt.

PWM-Frequenz = 24 kHz (Basisfrequenz)/Prescaler

Index	5107
Name	Output PWM Prescaler
Description	Prescaler for the PWM frequency
Data Type	Unsigned 16
Access	r/w
PDO Mapping	No
Value Range	1...24.000
Default Value	250

Beispiele für PWM-Erzeugung (Duty-Cycle 50/50)

Frequenzen größer 5 kHz resultieren in einem ungenauen Duty-Cycle (50/50, Abweichung > 1%).

Index 5100	Index 5102	Index 5107	Frequenz in Hz
1.000	2.000	240	50
500	1.000	480	50
20.000	40.000	12	50
5.000	10.000	48	50
2.400	4.800	1	5.000
240	480	10	5.000
500	1.000	24.000	1
5.000	10.000	24.000	0,1
25.000	50.000	24.000	0,02
32.767	65.535	24.000	0,015259...

Fehlermeldungen

Die möglichen Fehlermeldungen dieses Gerätes haben den folgenden Aufbau:

Byte								
0	1	2	3	4	5	6	7	
EMY-Code			1001	0	CIO-Code			

EMY-Code: Fehlercode entsprechend DS301
 1001: Inhalt von Index 1001
 CIO-Code: Fehlercode als vorzeichenloser 32-Bit-Wert

CIO-Code (hex)	Änderung		Beschreibung
	NMT	I/O	
1000 0000	X	X	Heartbeat Consumer Fehler
2000 0000			Node-Guarding Warnung
3000 0000	X	X	Lifeguarding Fehler
4000 0000			CAN ist im Fehler-Warnungs-Mode
8000 0000	X	X	Gerät war Bus-Off

Die Node-Guarding Warnung muss mit Index 2103 aktiviert werden.
 Ist mehr als Fehler aktiv, werden die Fehlermeldungen logisch miteinander verknüpft.
 Einige Fehler veranlassen eine Änderung des NMT-Zustandes und/oder veranlassen eine Änderung der aktuellen Ausgangszustände. Dieses Verhalten hängt von den Einstellungen des Index 1029 ab.

Die ID für Fehlermeldungen ist auf 0x80 + Node-ID fixiert.

Liste der Fehlermeldungen:

Ein festgelegter Heartbeat-Erzeuger konnte die Heartbeat-Nachricht nicht absetzen.

Heartbeat Consumer Fehler							
30	81	01	00	00	00	00	10

Der Master ist nicht in der Lage, die Remote-Abfrage rechtzeitig an den Knoten zu senden.

Node-Guarding Warnung							
30	81	01	00	00	00	00	20

Die Lifeguarding-Zeit ist abgelaufen.

Life-Guarding Fehler							
30	81	11	00	00	00	00	30

Das interne CAN-Modul befindet sich im Fehler-Warnungs-Mode.

CAN ist im Fehler-Warnungs-Mode							
00	81	01	00	00	00	00	40

Eine erfolgreiche Rückkehr aus dem Zustand Bus-Off.

Rückkehr aus Bus-Off							
40	81	01	00	00	00	00	80

I/O Mapping (Schnellreferenz)

2 digitale Eingänge/2 digitale Ausgänge EDS-Datei: hipecs_CIO-yyy.eds ¹⁾	
Mapping ins Objektverzeichnis	
Index	gemappte Daten
4000.00	Counter Value
4100.00	IN0 Period
4110.00	IN1 Period
4111.00	IN1 High Time
4112.00	IN1 Low Time
5100.01/5100.02	Output PWM Value 1/2
6000.01	Eingänge 0.0...0.1
6200.01	Ausgänge 0.0...0.1

Default PDO Mapping	
PDO	gemappte Daten
RPDO1	6200.01 Digitale Ausgänge 0.0...0.1
RPDO2	4001.01 Counter Control
RPDO3	5100.01 Output PWM Value 1 5100.02 Output PWM Value 2
TPDO1	6000.01 Digitale Eingänge 0.0...0.1
TPDO2	4000.00 Counter Value
TPDO3	4100.00 IN0 Period
TPDO4	4110.00 IN1 Period 4111.00 IN1 High Time

¹⁾ yyy: Nummer des Produkts

Historie

Version	Erscheinungsdatum	Änderungen/Bemerkungen
V1.440_R000	22.03.2013	Erste Ausgabe
V1.570_R000	05.09.2014	Update Firmware Änderung: PWM-Prescaler von Min. 3 auf Min. 2 Änderung: PWM-Frequenz von 8 kHz auf 12 kHz
V1.570_R001	20.10.2014	Aktualisierung Temperaturbereiche
V1.570_R002	18.02.2015	Bestellinformationen ergänzt
V1.570_R003	03.11.2015	CAN-Baudrate 10 kBit/s entfernt (nicht mehr unterstützt)
V1.720_R000	23.11.2015	Update Firmware Änderung: PWM-Prescaler von Min. 2 auf Min. 1 Änderung: PWM-Frequenz von 12 kHz auf 24 kHz
V2.100_R000	05.04.2017	Update Firmware Neu: Index 5102 PWM Steps Änderung: Index 5100 von 0...1.000 auf 0...65.535 Neu: Beispiele für PWM-Erzeugung Ausgabe Datenblatt in neuem Design
V2.100_R001	08.01.2020	Update: Gewichtsangabe Modul (technische Daten)
V2.221_R000	13.03.2020	Update Firmware Neu: Index 4108 IN0 Pulse Measuring Edge Time Out Neu: Index 4118 IN1 Pulse Measuring Edge Time Out Rechtschreib-/Formatierungsfehler korrigiert

Inhalt

Allgemein.....	1
Merkmale.....	1
CANopen Merkmale.....	1
Bestellinformation	1
Technische Daten.....	2
Anschlussklemmen	3
Klemme X1 (Power)	3
Klemme X2 (CAN)	3
Klemme X3 (digitale Ausgänge)	3
Klemme X4 (digitale Eingänge).....	3
Verdrahtung.....	4
Eine Quelle.....	4
Zwei Quellen.....	4
Drei Quellen.....	6
Konfiguration Dip-Schalter.....	7
CAN Signal-LED.....	7
Abmessungen	8
CANopen Objektverzeichnis.....	9
DS301: globale Objekte	9
DS301: PDO Parameter Objekte	10
Spezifische Objekte	11
DS401: digitale Eingänge	12
DS401: digitale Ausgänge.....	12
Produktspezifische Objekte nach Funktion.....	13
Zähler	13
Impulsvermessung.....	13
PWM	13
Objektverzeichnis (Beschreibung).....	14
DS301: Globale Objekte.....	14
Index 0005.....	14
Index 0006.....	14
Index 0007.....	14
Index 1000: Device Type	15
Index 1001: Error Register	15
Index 1002: Status Register.....	15
Index 1005: COB-ID SYNC.....	16
Index 1008: Device Name	16
Index 1009: Hardware Version	16
Index 100A: Software Version.....	16
Index 100C: Guard Time	17
Index 100D: Life Time Factor	17
Index 100E: COB-ID Guard	17
Index 1014: COB-ID Emergency.....	17
Index 1015: Inhibit Time Emergency	18
Index 1016: Consumer Heartbeat Time	18
Index 1017: Producer Heartbeat Time	18
Index 1018: Identity Object	19
Index 1029: Error Behavior.....	20
DS301: PDO-Parameterobjekte.....	21
Kommunikations-Parameterobjekte.....	21

PDO Mapping Objekte	23
Spezifische Objekte	25
Index 2000: Device Manufacturer.....	25
Index 2009: Serial Number 64 Bit.....	25
Index 2101: System Configuration.....	26
Index 2102: Remapping Enabled Info.....	26
Index 2103: Enabled Guarding Warning.....	26
Index 2105: Internal Error Code.....	26
Index 2110: Test Object	27
Index 2180: CAN Restart Time.....	27
DS401: digitale Eingänge.....	28
Index 6000: Read Digital Input 8 Bit.....	28
Index 6100: Read Digital Input 16 Bit.....	28
Index 6120: Read Digital Input 32 Bit.....	28
Index 6002: Polarity Input 8 Bit.....	29
Index 6005: Global Interrupt Enable	29
Index 6006: Interrupt Mask Any Change.....	30
Index 6007: Interrupt Mask Low to High.....	30
Index 6008: Interrupt Mask High to Low	30
DS401: digitale Ausgänge.....	31
Index 5200: Output Reset on Error Option.....	31
Index 6200: Write to Digital Output.....	31
Index 6300: Write Digital Output 16 Bit.....	31
Index 6320: Write Digital Output 32 Bit.....	31
Index 6206: Error Mode Output 8 Bit.....	32
Index 6207: Error Value Output 8 Bit.....	32
Produktspezifische Objekte nach Funktion.....	33
Zähler	33
Index 4000: Counter Value.....	33
Index 4001: Counter Control.....	33
Index 4008: Counter Mode.....	33
Index 4100: IN0 Period	33
Impulsvermessung.....	34
Index 4107: IN0 Pulse Measuring Enable.....	34
Index 4108: IN0 Pulse Measuring Edge Time Out.....	34
Index 4110: IN1 Period	34
Index 4111: IN1 High Time	34
Index 4112: IN1 Low Time	35
Index 4117: IN1 Pulse Measuring Enable.....	35
Index 4118: IN1 Pulse Measuring Edge Time Out.....	35
PWM	36
Index 5100: Output PWM Value	36
Index 5101: Output PWM Control.....	37
Index 5102: Output PWM Steps	38
Index 5107: Output PWM Prescaler	38
Beispiele für PWM-Erzeugung (Duty-Cycle 50/50).....	39
Fehlermeldungen	40
Liste der Fehlermeldungen:.....	40
I/O Mapping (Schnellreferenz)	41
Historie.....	42
Inhalt	43

hipecs-CIO50

CANopen-I/O-Modul mit 2/2 digitalen I/O, Zähler, PWM