

Allgemein

Das hipecs-CIO160 ist ein leistungsfähiges, kostengünstiges CANopen Modul für Temperaturmessung mit PT100/PT1000 Sensoren. Die Sensoren können in 2-/3- oder 4-Draht-Technik betrieben werden. Bis zu 12 Messkanäle in 2-Draht-Technik sind möglich. PT100 und PT1000 Sensoren können gleichzeitig verwendet werden. Hierfür ist eine Aufteilung der Messingänge in 2 Gruppen geboten.

Jeder Messkanal besitzt einen Messbereich von $-100...+500\text{ }^{\circ}\text{C}$, ein programmierbarer Eingangsfiter ist vorhanden. Die Auflösung entspricht $0,1\text{ K}$. CANopen ist gemäß DS301 und DS401 verfügbar. Alle gängigen Baudraten bis zu 1 Mbit/s werden unterstützt.



Merkmale

- Messung PT100/PT1000
- Messtemperaturbereich: $-100...+500\text{ }^{\circ}\text{C}$
- Skalierung in Schritten von $0,1\text{ Kelvin}$
- Auflösung ADC: 16 Bit
- Kunststoffgehäuse zum Aufrasten auf DIN-Trageschienen
- Betriebstemperatur $0...+55\text{ }^{\circ}\text{C}$ (opt. $-40...+70\text{ }^{\circ}\text{C}$)

CANopen Merkmale

- CAN-Baudraten bis 1 Mbit/s
- CAN-Bus ISO11898 mit Transceiver TJA1050
- 4 Transmit- und 4 Receive-PDOs
- Dynamisches PDO Mapping
- Variable PDO Identifier
- CANopen PDO Übertragungsmodi: synchron, asynchron, ereignisgesteuert, zyklisch, azyklisch und RTR
- Event Timer und Inhibit Timer für alle Transmit-PDOs
- Node-Guarding, Lifeguarding und Heartbeat
- Emergency Nachrichten
- Minimum Boot-Up

Bestellinformation

Bauteil	Bestellnummer
hipecs-CIO160-i	EZ00000.2209.00
12 PT100/PT1000-Eingänge, CAN galvanisch entkoppelt, $0...+55\text{ }^{\circ}\text{C}$	
hipecs-CIO160-ie	EZ00000.2210.01
12 PT100/PT1000-Eingänge, CAN galvanisch entkoppelt, $-40...+70\text{ }^{\circ}\text{C}$	

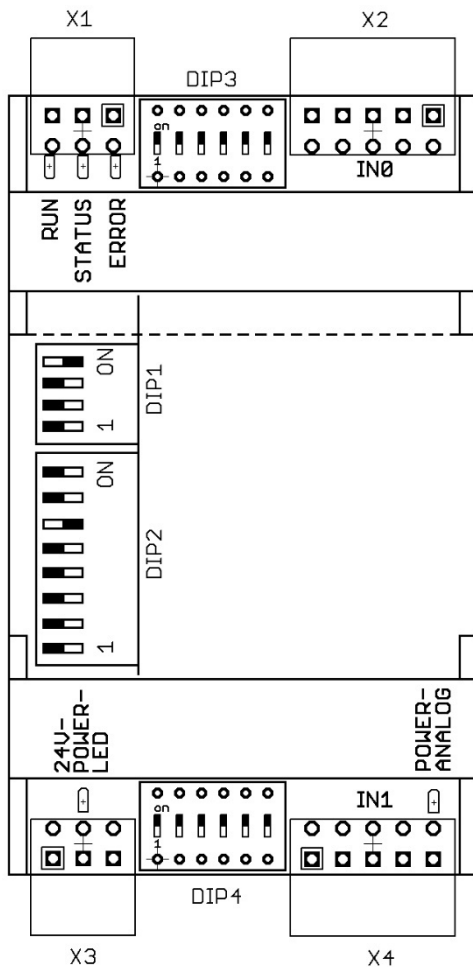
Technische Daten

Spannungsversorgung System	Min.	Norm.	Max.
System/Bus Versorgungsspannung	+11 V DC	+24 V DC	+32 V DC
Stromaufnahme System/Bus			
E/A Versorgungsspannung			
CAN-Bus Norm	ISO11898		
CiA Draft Standards	DS301 Version 4.0 und DS401 Version 2.0		
Konformitätserklärung	CE		
MTBF			

Analoge Eingänge (PT100/PT1000)	
Anzahl Eingänge	12 (2-Draht-Technik) 6 (3-Draht-Technik) 4 (4-Draht-Technik)
Messstrom	+0,5...+1,0 mA (PT100) +0,05...+0,1 mA (PT1000)
Auflösung (ADC)	16 Bit
Auflösung (Messbereich)	0,1 Kelvin
Messbereich	-100...+500 °C
Temperatur-Drift (2-, 4-Draht-Technik)	20 ppm/k
Temperatur-Drift (3-Draht-Technik)	30 ppm/K
Genauigkeit bei 25 °Celsius	±(0,4 K + 0,4 % vom Messwert)
Isolation zum System/Bus	60 V

Kontakte und Abmessungen	
Kontakte	Wago Steckverbinder Typ 713
Leitungsquerschnitt [mm ²]	0,08...1,5 mm ² (massiv/flexibel)
Leitungsquerschnitt [AWG]	26...14 AWG (massiv/flexibel)
Abisolierlänge	8 mm
Abmessungen Gehäuse	ca.124 x 54 x 62 mm (Bild "Abmessungen" beachten!)
Betriebstemperatur	0...+55 °C (optional -40...+70 °C)
Modul Gewicht	ca. 115 g

Anschlussklemmen



Klemme X1 (CAN)

Pin-Nr.	Name	Funktion
1, 2	G0	Masse
3, 4	H0	CAN High
5, 6	L0	CAN Low

Klemme X2 (Eingänge Gruppe 0)

Pin-Nr.	Name	Funktion
1	PTA0	Eingang A
2	PTB0	Eingang B
3	PTY0	Klemme Y
4	PTY0	Klemme Y
5	PTC0	Eingang C
6	PTD0	Eingang D
7	PTY0	Klemme Y
8	PTY0	Klemme Y
9	PTE0	Eingang E
10	PTF0	Eingang F

Klemme X3 (Power)

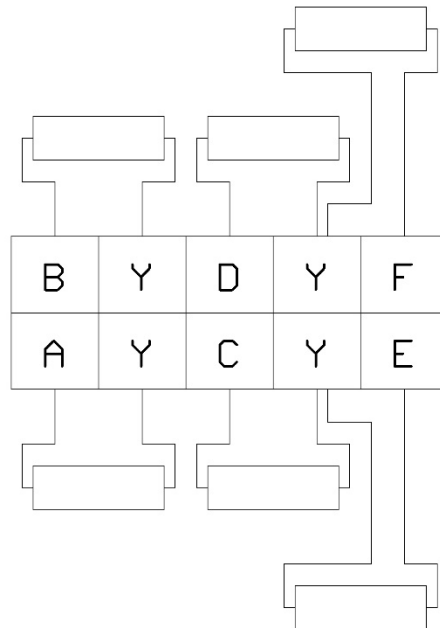
Pin-Nr.	Name	Funktion
1, 2	U1	+24 V DC
3, 4	GND	Masse
5, 6	S	Schirm

Klemme X4 (Eingänge Gruppe 1)

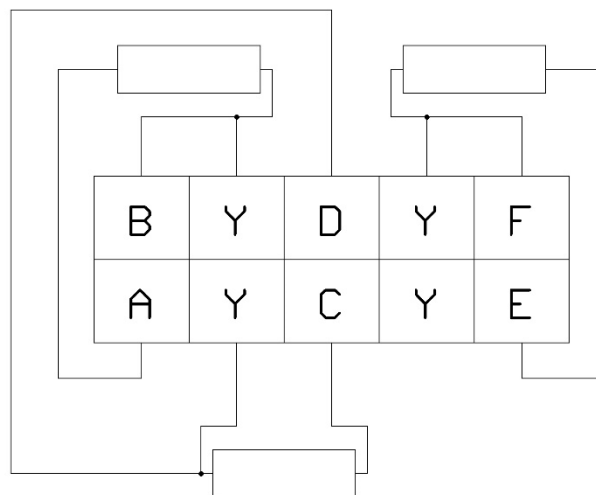
Pin-Nr.	Name	Funktion
1	PTA1	Eingang A
2	PTB1	Eingang B
3	PTY1	Klemme Y
4	PTY1	Klemme Y
5	PTC1	Eingang C
6	PTD1	Eingang D
7	PTY1	Klemme Y
8	PTY1	Klemme Y
9	PTE1	Eingang E
10	PTF1	Eingang F

Verdrahtung

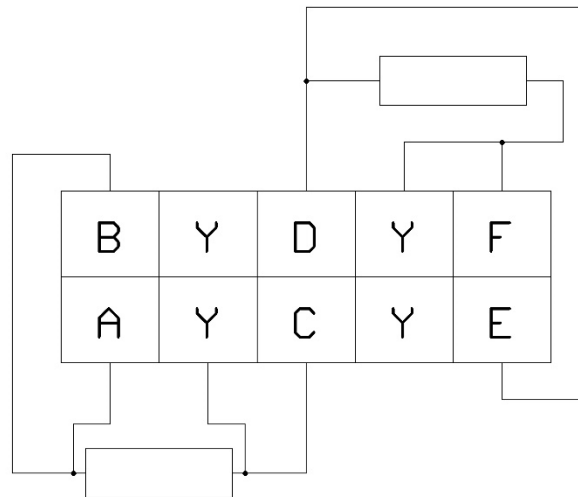
2-wire



3-wire



4-wire



Konfiguration Dip-Schalter

Knoten-Nummer, Baudrate und Terminierung des CAN sind per Dip-Schalter wählbar.
Die Schalter sind im Inneren des Gehäuses zu finden (Deckel öffnen).

Switch Nummer								Funktion					
DIP2								DIP1					
1	2	3	4	5	6	7	8	1	2	3	4		
											RT	RT	Abschluss-Widerstand CAN-Bus
								BD2	BD1	BD0		BDx	Baudrate CAN-Bus
ID6	ID5	ID4	ID3	ID2	ID1	ID0	X					IDx	Einstellung Knoten-ID
											ON	CAN-Terminierung ein (120 Ohm)	
											OFF	CAN-Terminierung aus	
								OFF	OFF	OFF		1 Mbit/s	
								OFF	OFF	ON		800 kBit/s	
								OFF	ON	OFF		500 kBit/s	
								OFF	ON	ON		250 kBit/s	
								ON	OFF	OFF		125 kBit/s	
								ON	OFF	ON		50 kBit/s	
								ON	ON	OFF		20 kBit/s	
								ON	ON	ON		Reserviert	
							X					Reserviert	
OFF	OFF	OFF	OFF	OFF	OFF	OFF						Reserviert	
OFF	OFF	OFF	OFF	OFF	OFF	ON						Node ID = 1	
OFF	OFF	OFF	OFF	OFF	ON	OFF						Node ID = 2	
OFF	OFF	OFF	OFF	OFF	ON	ON						Node ID = 3	
...	
ON	ON	ON	ON	ON	ON	OFF						Node ID = 126	
ON	ON	ON	ON	ON	ON	ON						Node ID = 127	

Schalter DIP3 (Gruppe 0)/DIP4 (Gruppe 1)

Schalter 4 von DIP3 und DIP4 immer OFF!

Switch-Number						Funktion
1	2	3	4	5	6	
OFF						PT100
ON						PT1000
	OFF	OFF				2-Draht (4 Kanäle)
	OFF	ON				3- Draht (3 Kanäle)
	ON	OFF				4- Draht (2 Kanäle)
	ON	ON				2- Draht (6 Kanäle)
			ON			Reserviert
				OFF	OFF	Filter 100 ms
				OFF	ON	Filter 25 ms
				ON	OFF	Filter 6 ms
				ON	ON	Filter 3 ms

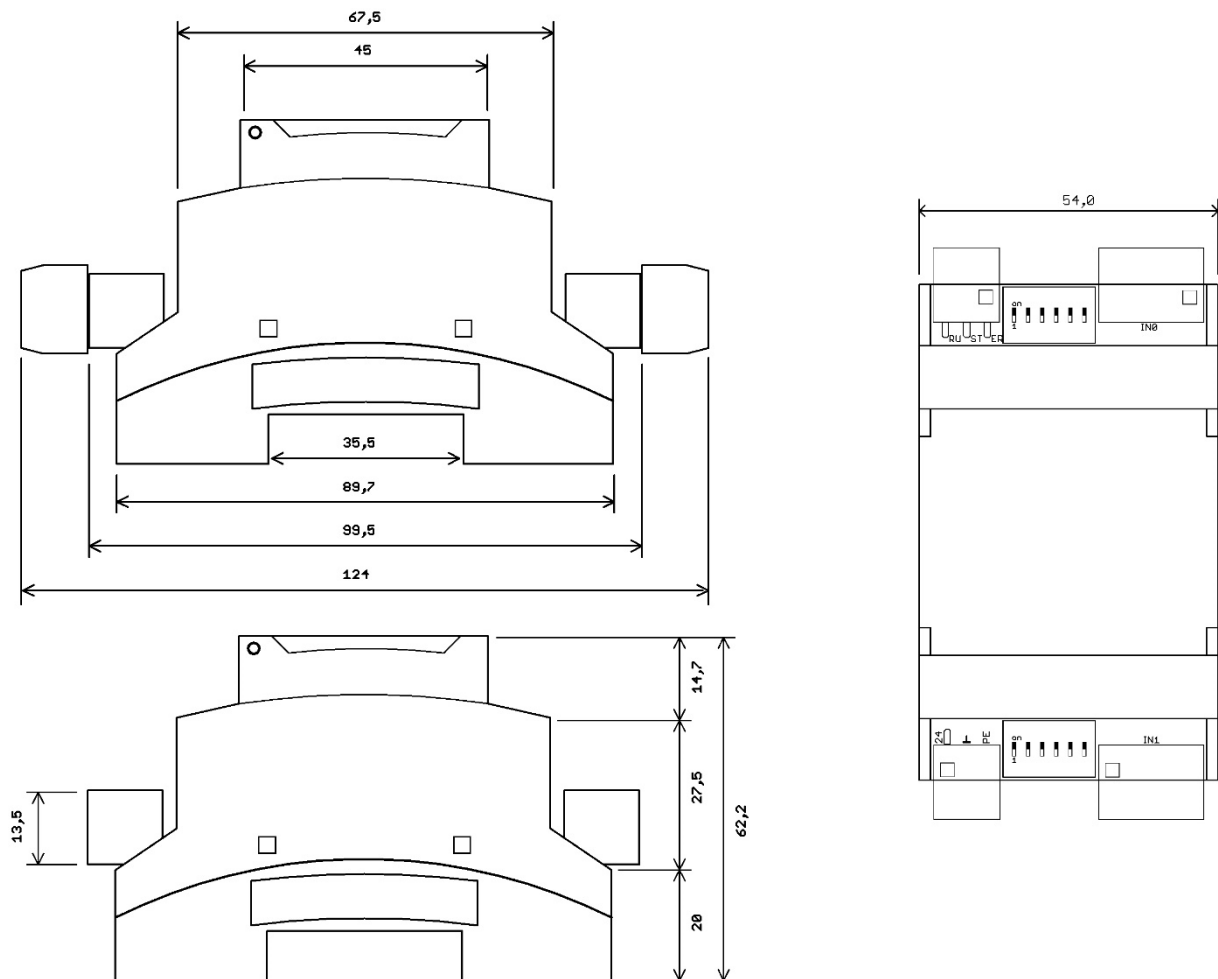
CAN Signal-LED

Die CAN Signal-LED befinden sich unterhalb von Klemme X1 (zwischen Gehäuse und Klemme).

Die Zustände werden gemäß DRP303-3 angegeben.

LED	Farbe	Funktion
RUN-LED (RU)	grün	Aus Betriebsspannung fehlt oder Defekt Flackern CAN noch nicht gestartet kurzes Aufblitzen Stopped Blinken Preoperational An Operational
STATUS-LED (ST)	gelb	3x kurz Aufblitzen keine Boot-Up-Nachricht gesendet Blinken unkritischer Fehler/kein NMT-Status-Wechsel An kritischer Fehler/NMT-Status-Wechsel
ERR-LED (ER)	rot	Aus Kein Fehler 1x kurz Aufblitzen CAN-Modul ist im Error-Warning-Zustand 2x kurz Aufblitzen Node-Guarding-Fehler An Bus-Off-Zustand des Knoten

Abmessungen



Alle Angaben in mm

CANopen Objektverzeichnis

Die Tabellen sind in Englisch gehalten, aus Gründen der Einheitlichkeit.
Nachfolgende Kurzbeschreibungen sind in der Sprache des Datenblattes.

DS301: globale Objekte

Index	Sub-Index	Name	Zugriff
0005	-	Dummy 8	r/o
0006	-	Dummy 16	r/o
0007	-	Dummy 32	r/o
1000	-	Device Type	r/o
1001	-	Error Register	r/o
1002	-	Manufacturer Status Register	r/o
1005	-	COB-ID SYNC	r/o
1008	-	Device Name	r/o
1009	-	Hardware Version	r/o
100A	-	Software Version	r/o
100C	-	Guard Time	r/w
100D	-	Life Time Factor	r/w
100E	-	COB-ID Guard	-
1014	-	COB ID Emergency	r/w
1015	-	Inhibit Time Emergency	r/w
1016	0	Consumer Heartbeat Time	r/o
	1	Consumer Heartbeat Time 1	r/w
	2	Consumer Heartbeat Time 2	r/w
	3	Consumer Heartbeat Time 3	r/w
	4	Consumer Heartbeat Time 4	r/w
1017	-	Producer Heartbeat Time	r/w
1018	0	Identity Object	r/o
	1	Vendor ID	r/o
	2	Product Code	r/o
	3	Revision Number	r/o
	4	Serial Number	r/o
1029		Error Behavior Object	r/o
	1	Communication error	r/w
	2	Application error	r/w

Alle Indexwerte sind hexadezimal. Werte in Tabellen sind hexadezimal (0x...) oder dezimal.

r/o read only/nur lesen
w/o write only/nur schreiben
r/w read and write/lesen und schreiben

Alle „sichtbarer String“ (visible string) Datentypen sind auf maximal 20 Zeichen begrenzt.

DS301: PDO Parameter Objekte

Beschreibung der PDO Parameter. Mit diesen Indizes ist dynamisches PDO-Mapping, freies Vergeben von Identifiern, Wahl des Transfermodes, festlegen von Inhibit und Event time möglich. Diese Einstellungen können sowohl im Betriebszustand „operational“ als auch „preoperational“ vorgenommen werden.

Index	Sub-Index	Name	Zugriff
1400	0	Receive-PDO1 Communication Parameter	r/o
	1	COB-ID	r/w
	2	Transmission Type	r/w
1401...1403		Receive-PDO2 to RPDO4 Communication Parameter same as 1400	r/w
1600	0	Receive-PDO1 Parameter mapping	r/w
	1 to n	Mapped objects (max. 8 objects mappable)	r/w
1601...1603		Receive-PDO2 to RPDO4 Parameter mapping same as 1600	r/w
1800	0	Transmit-PDO1 Communication Parameter	r/o
	1	COB-ID	r/w
	2	Transmission Type	r/w
	3	Inhibit Time	r/w
	4	Reserved	r/w
	5	Event Time	r/w
1801...1803		Transmit-PDO2 to TPDO4 Communication Parameter same as 1800	r/w
1A00	0	Transmit-PDO1 Parameter mapping	r/w
	1 to n	Mapped objects (max. 8 objects mappable)	r/w
1A01...1A03		Transmit-PDO2 to TPDO4 Parameter mapping same as 1A00	r/w

Spezifische Objekte

Index	Sub-Index	Name	Zugriff
2000	-	Device Manufacturer	r/o
2009	0	Serial Number 64 Bit	r/o
	1	Serial Number 64 Bit LSDW	r/o
	2	Serial Number 64 Bit MSDW	r/o
2101	-	System Configuration	r/o
2102	-	Remapping Enabled Info	r/o
2103	-	Enable Guarding Warning	r/w
2105	-	Internal API State	r/o
2110	0	Conformance Test Object	r/o
	1	Range Check Object	r/w
2180	-	CAN Restart Time	r/w

DS401: analoge Eingänge

Index	Sub-Index	Name	Zugriff
6401	0 to n	Analog Input 16 Bit	r/w
6421	0 to n	Analog Input Trigger Selection	r/w
6423	-	Analog Interrupt Enable	r/w
6424	0 to n	Analog Input Interrupt Upper Limit	r/w
6425	0 to n	Analog Input Interrupt Lower Limit	r/w
6426	0 to n	Analog Input Interrupt Delta	r/w
6427	0 to n	Analog Input Interrupt Negative Delta	r/w
6428	0 to n	Analog Input Interrupt Positive Delta	r/w

Produktspezifische Objekte nach Funktion

Index	Sub-Index	Name	Zugriff
5302	0 to n	Temperature Resolution	r/w
5303	-	Active Channels	r/o
5304	0 to n	Auto Disable Inactive Channels	r/w
5305	0 to n	Force Disable Channels	r/w
5306	0 to n	Active Channel Info	r/o
5307	-	Identify Invalid Channels and Errors	r/w
5308	0 to n	Set Filter Time	r/w

**Einstellung
Temperatur-
messung**

Objektverzeichnis (Beschreibung)

Im Folgenden eine kurze Beschreibung der einzelnen Verzeichniseinträge.

DS301: Globale Objekte

Index 0005

Wenn dieser Index in ein PDO eingebunden wird, ist es einem Platzhalter für reguläre Daten (8 Bit Datenlänge) gleichbedeutend. Es kann mehrmals genutzt werden.

Index	0005
Name	Dummy 8
Description	
Data Type	Unsigned 8
Access	r/o
PDO Mapping	Yes
Value Range	-
Default Value	0

Index 0006

Wenn dieser Index in ein PDO eingebunden wird, ist es einem Platzhalter für reguläre Daten (16 Bit Datenlänge) gleichbedeutend. Es kann mehrmals genutzt werden.

Index	0006
Name	Dummy 16
Description	
Data Type	Unsigned 16
Access	r/o
PDO Mapping	Yes
Value Range	-
Default Value	0

Index 0007

Wenn dieser Index in ein PDO eingebunden wird, ist es einem Platzhalter für reguläre Daten (32 Bit Datenlänge) gleichbedeutend. Es kann mehrmals genutzt werden.

Index	0007
Name	Dummy 32
Description	
Data Type	Unsigned 32
Access	r/o
PDO Mapping	Yes
Value Range	-
Default Value	0

Index 1000: Device Type

Dieser Index beinhaltet eine Beschreibung des Gerätetyps. In dieser Beschreibung sind enthalten, die CiA-Profilkennung und zusätzliche Informationen über weitere Funktionen des Gerätes.

Index	1000
Name	Device Type
Description	-
Data Type	Unsigned 32
Access	r/o
PDO Mapping	No
Value Range	-
Default Value	0x0083 0191

Index 1001: Error Register

Dieser Index beinhaltet den internen Fehlercode des Gerätes im Falle eines Fehlers.

Index	1001
Name	Error Register
Description	-
Data Type	Unsigned 8
Access	r/o
PDO Mapping	Yes
Value Range	-
Default Value	-

Das Fehlerregister hat die folgende Struktur. Bei Auftreten mehrerer Fehler gleichzeitig, werden die Werte der einzelnen betroffenen Bits logisch mit ODER verbunden.

Bit	Bedeutung
0	Allgemeiner Fehler. Dieses Bit wird bei jedem Fehler gesetzt.
1	0
2	0
3	0
4	CAN Bus oder Kommunikationsfehler
5	0
6	0
7	Gerätefehler

Index 1002: Status Register

Dieser Index beinhaltet zusätzliche Statusinformationen des Gerätes.

Index	1002
Name	Status Register
Description	-
Data Type	Unsigned 32
Access	r/o
PDO Mapping	Yes
Value Range	-
Default Value	-

Index 1005: COB-ID SYNC

Mit diesem Index wird die COB-ID für die Synchronisations-Telegramme bestimmt.

Dieses Gerät arbeitet nur im SYNC-Empfangsmodus. Das Erstellen eines SYNC-Telegramms ist nicht möglich.

Index	1005
Name	COB-ID Sync
Description	-
Data Type	Unsigned 32
Access	r/w
PDO Mapping	No
Value Range	1..0x7FF
Default Value	0x80

Index 1008: Device Name

In diesem Index wird der Gerätenamen als sichtbare Zeichenkette dargestellt.

¹⁾ xxx: Nummer des Produkts

Index	1008
Name	Device Name
Description	-
Data Type	Visible String
Access	r/o
PDO Mapping	No
Value Range	The maximum string length is 20 characters
Default Value	"hipecs-CIOxxx ¹⁾ "

Index 1009: Hardware Version

In diesem Index wird die Revision der Hardware als sichtbare Zeichenkette dargestellt.

Index	1009
Name	Hardware Version
Description	-
Data Type	Visible String
Access	r/o
PDO Mapping	No
Value Range	The maximum string length is 20 characters
Default Value	-

Index 100A: Software Version

In diesem Index wird die Version der Software als sichtbare Zeichenkette dargestellt.

Index	100A
Name	Software Version
Description	-
Data Type	Visible String
Access	r/o
PDO Mapping	No
Value Range	The maximum string length is 20 characters
Default Value	-

Index 100C: Guard Time

Gemeinsam mit Index 100D stellt dieser Index das Life Guarding Protokoll dar. Eingetragene Werte sind Angaben in Millisekunden.

Guard Time multipliziert mit Life Time Factor ergibt die Life Time.

Zur Deaktivierung mit 0 (Null) beschreiben.

Index	100C
Name	Guard Time
Description	-
Data Type	Unsigned 16
Access	r/w
PDO Mapping	No
Value Range	
Default Value	0

Index 100D: Life Time Factor

Gemeinsam mit Index 100c stellt dieser Index das Life Guarding Protokoll dar. Eingetragene Werte sind Faktoren.

Guard Time multipliziert mit Life Time Factor ergibt die Life Time.

Zur Deaktivierung mit 0 (Null) beschreiben.

Index	100D
Name	Life Time Factor
Description	-
Data Type	Unsigned 8
Access	r/w
PDO Mapping	No
Value Range	
Default Value	0

Index 100E: COB-ID Guard

Dieser Index enthält den Identifier für das Guarding Protokoll.

Index	100E
Name	COB-ID Guard
Description	-
Data Type	Unsigned 32
Access	-
PDO Mapping	No
Value Range	-
Default Value	0x700 + Node-ID

Index 1014: COB-ID Emergency

In diesem Index wird der Identifier für die Emergency-Telegramme generiert.

Index	1014
Name	COB-ID Emergency
Description	-
Data Type	Unsigned 32
Access	r/w
PDO Mapping	No
Value Range	-
Default Value	0x80 + Node-ID

Index 1015: Inhibit Time Emergency

Hier wird die Verzögerungszeit für das Versenden der Emergency-Telegramme festgelegt. Dieses Gerät bietet eine Zeitverzögerung im Raster von einer Millisekunde.

Index	1015
Name	Inhibit Time Emergency
Description	-
Data Type	Unsigned 16
Access	r/w
PDO Mapping	No
Value Range	-
Default Value	0 (disabled)

Index 1016: Consumer Heartbeat Time

Index 1016 wird genutzt, um für bis zu 4 Knoten die Heartbeat Consumer Überwachung festzulegen.

Index	1016
Name	Consumer Heartbeat Time
Description	-
Data Type	Structure

Achtung:

Die Heartbeat Überwachung beginnt mit dem Empfang des ersten Heartbeat.

Die Producer Time sollte länger sein, als die Consumer Time.

Vor dem Empfang des ersten Heartbeat, ist der Status des Producers unbekannt.

Index	1016.00
Name	Number of indexes supported
Description	-
Data Type	Unsigned 8
Access	r/o
PDO Mapping	No
Value Range	-
Default Value	4

Aufbau der Consumer Heartbeat Time

MSB		LSB	
Byte3	Byte2	Byte1	Byte0
reserviert	Node-ID	Heartbeat time	

Index	1016.01...1016.04
Name	Consumer Heartbeat Time 1...4
Description	-
Data Type	Unsigned 32
Access	r/w
PDO Mapping	No
Value Range	-
Default Value	0

Index 1017: Producer Heartbeat Time

In diesem Index wird die Zykluszeit des Heartbeats eingestellt.

Die Zeit ist ein Vielfaches von 1 ms.

Zur Deaktivierung mit 0 (Null) beschreiben.

Achtung:

Benutzen Sie entweder Heartbeat oder Node Guarding. Beides gleichzeitig ist nicht erlaubt.

Index	1017
Name	Producer Heartbeat Time
Description	-
Data Type	Unsigned 16
Access	r/w
PDO Mapping	No
Value Range	-
Default Value	0

Index 1018: Identity Object

Dieser Index beinhaltet allgemeine Informationen über das Gerät und den Hersteller, die frenzel + berg electronic GmbH & Co.KG. Es kann nicht modifiziert werden.

Index	1018
Name	Identity Object
Description	-
Data Type	Structure

Index	1018.00
Name	Number of indexes supported
Description	-
Data Type	Unsigned char
Access	r/o
PDO Mapping	No
Value Range	-
Default Value	4

Registrierungscode der frenzel + berg electronic GmbH & Co.KG bei der CiA

Index	1018.01
Name	Vendor ID
Description	
Data Type	Unsigned 32
Access	r/o
PDO Mapping	No
Value Range	-
Default Value	0x58

Interner Produktcode des Produkts bei der frenzel + berg electronic GmbH & Co.KG

Index	1018.02
Name	Product Code
Description	
Data Type	Unsigned 32
Access	r/o
PDO Mapping	No
Value Range	-
Default Value	0x0301 6000

Index	1018.03
Name	Revision Code
Description	
Data Type	Unsigned 32
Access	r/o
PDO Mapping	No
Value Range	-
Default Value	Revision of the device

Index	1018.04
Name	Serial Number
Description	
Data Type	Unsigned 32
Access	r/o
PDO Mapping	No
Value Range	-
Default Value	0

Index 1029: Error Behavior

Mit diesem Index wird festgelegt, ob das Gerät im Fehlerfall den Betriebszustand wechseln soll. Möglich ist der Wechsel in den Pre-Operational- oder Stopped-Zustand, aber auch, dass nichts stattfindet und das Gerät den aktuellen Zustand beibehält.

Zu den Kommunikationsfehlern gehören unter anderem Bus-Off-Fehler, Heartbeat, Guarding, interne Fehler des Gerätes.

Die Werte der einzelnen Zustände sind wie folgt:

- 0 Pre-Operational (nur, wenn Operational)
- 1 kein Zustandswechsel
- 2 Stopped
- 3...255 reserved

Index	1029
Name	Error Behavior Object
Description	-
Data Type	Structure

Index	1029.00
Name	Number of indexes supported
Description	-
Data Type	Unsigned char
Access	r/o
PDO Mapping	No
Value Range	-
Default Value	2

Index	1029.01
Name	Communication Error
Description	NMT state change in case of communication error
Data Type	Unsigned 8
Access	r/w
PDO Mapping	No
Value Range	-
Default Value	0

Index	1029.02
Name	Application Error
Description	NMT state change in case of internal error due to hardware malfunction
Data Type	Unsigned 8
Access	r/w
PDO Mapping	No
Value Range	-
Default Value	0

DS301: PDO-Parameterobjekte

Kommunikations-Parameterobjekte

Der Übertragungsmodus für Sende- und Empfangstelegramme wird in Sub-Index 2 definiert.

Typ	PDO-Übertragung				
	zyklisch	azyklisch	synchron	asynchron	RTR
0		X	X		
1-240	X		X		
241-251	Reserviert				
252			X		X
253				X	X
254				X	
255				X	

Die synchronen Übertragungsmodi 0...240 und 252 sind an das SYNC-Signal gekoppelt. Asynchron heißt, die Übertragung ist nicht SYNC-gekoppelt.

Typ 0 wird durch das SYNC-Telegramm ausgelöst, allerdings wird eine Übertragung nur durchgeführt, wenn sich Änderungen in den PDO-Daten ergeben haben.

Ein Wert zwischen 1 und 240 heißt, dass die Übertragung synchron und zyklisch stattfindet. Der Modus gibt die Anzahl der nötigen SYNC-Signale zur Auslösung vor.

Typ 252 wird nur eine Übertragung durch das SYNC-Telegramm auslösen, wenn das hiermit definierte PDO zuvor durch eine Remote-Abfrage angefordert und freigegeben wurde.

Typ 253 überträgt das PDO nur auf eine erfolgte Remote-Abfrage, jedoch unmittelbar nach der Anfrage.

Bei den Typen 254 und 255 legen der Hersteller bzw. das Geräteprofil die Bedingung fest.

In Sub-Index 3 kann eine Verzögerungszeit eingestellt werden. Hierdurch werden die PDO durch ihre entsprechenden Ereignisse getriggert, aber erst nach Ablauf dieser Verzögerungszeit gesendet. Diese Zeit ist ein Vielfaches von 100 µs, eine Vorgabe von 0 deaktiviert diese Funktion.

In Modus 254/255 kann zusätzlich noch eine Event Time für die TPDO festgelegt werden. Der Ablauf dieser Zeit wird als Ereignis gewertet. Diese Zeit ist ein Vielfaches von 1 ms. Dieses Ereignis veranlasst eine Übertragung des TPDO zusätzlich zu möglichen, anderen Ereignissen.

Am Beispiel von Index 1400 für die Empfangs-PDO und Index 1800 für die Sende-PDO werden die Sub-indizes beschrieben und erklärt.

Index	PDO
1400...14xx	Receive-PDO1...Receive-PDOxx
1800...18xx	Transmit-PDO1...Transmit-PDOxx

Index	14xx/18xx
Name	Receive-/Transmit-PDOx Communication Parameters
Description	-
Data Type	Structure

Index	14xx.00/18xx.00
Name	Number of indexes supported
Description	-
Data Type	Unsigned 8
Access	r/o
PDO Mapping	No
Value Range	-
Default Value	2/5

1400.01	ID + 80000200	1800.01	ID + 80000180
1401.01	ID + 80000300	1801.01	ID + 280
1402.01	ID + 80000400	1802.01	ID + 380
1403.01	ID + 80000500	1803.01	ID + 480

Index	14xx.01/18xx.01
Name	COB-ID
Description	Identifier for CAN-Object for PDO
Data Type	Unsigned 32
Access	r/w
PDO Mapping	No
Value Range	-
Default Value	

Die Tabelle zeigt die Standard-PDO-ID.
Ein Identifier von 8xxxxxxx bedeutet, das PDO ist deaktiviert. Der CAN-Master muss zur Aktivierung eine gültige PDO-ID vergeben.

Siehe Tabelle am Kapitelanfang.

Index	14xx.02/18xx.02
Name	Transmission Type
Description	-
Data Type	Unsigned 8
Access	r/w
PDO Mapping	No
Value Range	-
Default Value	0xFF

Vielfaches von 1 μ s.

Index	18xx.03
Name	Inhibit Time
Description	-
Data Type	Unsigned 16
Access	r/w
PDO Mapping	No
Value Range	-
Default Value	0

Index	18xx.04
Name	Reserved
Description	-
Data Type	-
Access	-
PDO Mapping	No
Value Range	-
Default Value	-

Vielfaches von 1 ms.

Index	18xx.05
Name	Event Time
Description	-
Data Type	Unsigned 16
Access	r/w
PDO Mapping	No
Value Range	-
Default Value	0

PDO Mapping Objekte

Die folgende Tabelle zeigt die PDO Mapping-Einträge. Dieses Prinzip ist für alle PDO gleich. Die Mappingtabelle ist ein Querverweis von Eintrag im Objektverzeichnis (z.B. Daten der digitalen Ausgänge) zu Datenfeld im PDO.

Sub-Index 0 bestimmt die Anzahl gültiger Einträge. Das hipecs-CIO50 erlaubt ein Maximum von 8 Einträgen pro PDO. Um das Mapping zu ändern, muss Sub-Index 0 zuerst mit 0 (Null) belegt werden (deaktiviert). Dann können die Einträge bearbeitet werden. Sobald ein neuer Eintrag in einen der 8 Plätze gemappt wird, prüft das hipecs-CIO50, ob dieser Index/Sub-Index gültig ist. Bei ungültigen Werten erfolgt ein Abbruch.

Die acht Sub-Indizes sind 32-Bit-Zeiger auf die Einträge. Ein Wert von 0 (Null) bedeutet, kein Eintrag. Diese Zeiger sind aufgebaut, wie folgt:

MSB		LSB	
Byte3	Byte2	Byte1	Byte0
gemappter Index		Sub-Index	Länge

Index und Sub-Index sind der Zeiger, Länge ist die Datenlänge des Ziels in Bit.

Index	160x/1A0x
Name	Receive-/Transmit-PDO Mapping Parameters
Description	-
Data Type	Array

Index	160x/1A0x.00
Name	Number of indexes supported
Description	Number of mapped objects
Data Type	Unsigned 8
Access	r/w
PDO Mapping	No
Value Range	-
Default Value	See table below

Index	160x/1A0x.01...160x/1A0x.08
Name	Mapped object
Description	
Data Type	Unsigned 32
Access	r/w
PDO Mapping	No
Value Range	-
Default Value	See table below

Empfangs-PDO

Das hipecs-CIOxxx¹⁾ nutzt für Empfangs-PDO die folgende Standardkonfiguration.

Index	Eintrag	
Receive-PDO1		
1600.00	0	
Receive-PDO2		
1601.00	0	
Receive-PDO3		
1602.00	0	
Receive-PDO4		
1603.00	0	

Sende-PDO

Das hipecs-CIOxxx¹⁾ nutzt für Sende-PDO die folgende Standardkonfiguration.

Index	Eintrag	
Transmit-PDO1		
1A00.00	0	
Transmit-PDO2		
1A01.00	4	
1A01.01	64010110	Temperatur Eingang 1
1A01.02	64010210	Temperatur Eingang 2
1A01.03	64010310	Temperatur Eingang 3
1A01.04	64013410	Temperatur Eingang 4
Transmit-PDO3		
1A02.00	4	
1A02.01	64010510	Temperatur Eingang 5
1A02.02	64010610	Temperatur Eingang 6
1A02.03	64010710	Temperatur Eingang 7
1A02.04	64010810	Temperatur Eingang 8
Transmit-PDO4		
1A03.00	4	
1A03.01	64010910	Temperatur Eingang 9
1A03.02	64010A10	Temperatur Eingang 10
1A03.03	64010B10	Temperatur Eingang 11
1A03.04	64010C10	Temperatur Eingang 12

¹⁾ xxx: Nummer des Produkts

Spezifische Objekte

Index 2000: Device Manufacturer

Index	2000
Name	Device Manufacturer
Description	-
Data Type	Visible String
Access	r/o
PDO Mapping	No
Value Range	The maximum string length is 20 characters
Default Value	„FRENZEL + BERG“

Index 2009: Serial Number 64 Bit

Dieser Index beinhaltet die Seriennummer des Geräts.

Index	2009
Name	Serial Number 64 Bit
Description	-
Data Type	Array

Index	2009.00
Name	Number of indexes supported
Description	-
Data Type	Unsigned 8
Access	r/o
PDO Mapping	No
Value Range	-
Default Value	2

Index	2009.01
Name	Serial Number Low Double Word
Description	Bits 0...31 of the serial number
Data Type	Unsigned 32
Access	r/o
PDO Mapping	No
Value Range	-
Default Value	-

Index	2009.02
Name	Serial Number High Double Word
Description	Bits 32...63 of the serial number
Data Type	Unsigned 32
Access	r/o
PDO Mapping	No
Value Range	-
Default Value	-

Index 2101: System Configuration

Dieser Index zeigt den Betriebsmodus des Gerätes.

Index	2101
Name	System Configuration
Description	-
Data Type	Unsigned 32
Access	r/o
PDO Mapping	No
Value Range	-
Default Value	0

Index 2102: Remapping Enabled Info

Dieser Index zeigt an, ob ein Remapping der PDO gestattet ist.

0 = Remapping verweigert

1 = Remapping gestattet

Index	2102
Name	Remapping Enabled Info
Description	-
Data Type	Unsigned 8
Access	r/o
PDO Mapping	No
Value Range	-
Default Value	1

Index 2103: Enabled Guarding Warning

Mit diesem Index wird eine zusätzliche Warnung für das Node-Guarding freigeschaltet.

Hiermit wird dem CAN-Master eine frühzeitige Meldung gegeben, dass möglicherweise ein Node-Guarding-Fehler bevorsteht.

Ausgelöst wird die Warnung bei Überschreiten der Guard Time (Index 100C).

Der NMT Status wird nicht verändert.

Index	2103
Name	Enable Guarding Warning
Description	-
Data Type	Unsigned 8
Access	r/w
PDO Mapping	No
Value Range	-
Default Value	0

Index 2105: Internal Error Code

Interne Fehlerinformationen des CANopen-Controllers.

Index	2105
Name	Internal Error Code
Description	-
Data Type	Unsigned 32
Access	r/o
PDO Mapping	Yes
Value Range	-
Default Value	0 (no error condition)

Index 2110: Test Object

Dieser Index dient zu reinen Testzwecken. Er hat keinerlei Funktion und sollte deshalb nicht genutzt werden.

Index	2110
Name	Test Object 01
Description	-
Data Type	Structure

Index	2110.00
Name	Number of indexes supported
Description	-
Data Type	Unsigned char
Access	r/o
PDO Mapping	No
Value Range	-
Default Value	1

Index	2110.01
Name	Range Check Object
Description	-
Data Type	Unsigned 16
Access	r/w
PDO Mapping	No
Value Range	100...1000
Default Value	500

Index 2180: CAN Restart Time

In diesem Index wird die Zeit bis zum erneuten Starten der CAN-Kommunikation im Fall eines Bus-Off-Fehlers festgelegt. Die Angabe erfolgt in Millisekunden. Ein Wert von 0 (Null) deaktiviert diese Funktion.

Index	2180
Name	CAN Restart Time
Description	-
Data Type	Unsigned 16
Access	r/w
PDO Mapping	No
Value Range	0...50000
Default Value	1000 (restart after one second)

DS401: analoge Eingänge**Index 6401: Read Analog Input**

In diesem Index stehen die analogen Eingangswerte.

Index	6401
Name	Read Analog Input
Description	-
Data Type	Array

Index	6401.00
Name	Number of indexes supported
Description	
Data Type	Unsigned 8
Access	r/o
PDO Mapping	No
Value Range	-
Default Value	-

Index	6401.01...6401.xx
Name	Read analog input
Description	
Data Type	Signed 16
Access	r/o
PDO Mapping	Yes
Value Range	-
Default Value	-

Index 6421: Analog Input Interrupt Trigger

Mit diesem Index werden die Triggerbedingungen festgelegt.

Index	6421
Name	Analog Input Interrupt Trigger
Description	-
Data Type	Array

Index	6421.00
Name	Number of indexes supported
Description	
Data Type	Unsigned 8
Access	r/o
PDO Mapping	No
Value Range	-
Default Value	-

- Bit 0: Eingangsspannung größer oberes Limit
- Bit 1: Eingangsspannung kleiner unteres Limit
- Bit 2: Eingang ändert sich mehr als Delta
- Bit 3: Eingang verringert sich mehr als neg. Delta
- Bit 4: Eingang erhöht sich mehr als pos. Delta
- Bit 5...7: reserviert (müssen 0 (Null) gesetzt werden)

Index	6421.01...6421.xx
Name	Analog Input Interrupt Trigger
Description	
Data Type	Unsigned 8
Access	r/w
PDO Mapping	Yes
Value Range	-
Default Value	7

Index 6423: Analog Input Interrupt Enable

Dieser Index aktiviert/sperrt den globalen Interrupt für die Analogwerte.

Standardmäßig gesperrt, um eine Überlastung des Busses durch Analogwerte zu vermeiden.

1 (true): freigegeben

0 (false): gesperrt

Index	6423
Name	Analog Input Interrupt Enable
Description	
Data Type	Boolean
Access	r/w
PDO Mapping	No
Value Range	-
Default Value	0 (false)

Index 6424: Analog Input Upper Limit

Hier wird die obere Schwelle für einen analogen Interrupt festgelegt (Signal >= Limit).

Index	6424
Name	Analog Input Upper Limit
Description	-
Data Type	Array

Index	6424.00
Name	Number of indexes supported
Description	
Data Type	Unsigned 8
Access	r/o
PDO Mapping	No
Value Range	-
Default Value	-

Index	6424.01...6424.xx
Name	Analog Input Upper Limit
Description	
Data Type	Integer 32
Access	r/w
PDO Mapping	No
Value Range	-
Default Value	0

Index 6425: Analog Input Lower Limit

Hier wird die untere Schwelle für einen analogen Interrupt festgelegt (Signal < Limit).

Index	6425
Name	Analog Input Lower Limit
Description	-
Data Type	Array

Index	6425.00
Name	Number of indexes supported
Description	
Data Type	Unsigned 8
Access	r/o
PDO Mapping	No
Value Range	-
Default Value	-

Index	6425.01...6425.xx
Name	Analog Input Lower Limit
Description	
Data Type	Integer 32
Access	r/w
PDO Mapping	No
Value Range	-
Default Value	0

Index 6426: Analog Input Interrupt Delta

Hier wird ein Änderungsintervall (Delta) für einen analogen Interrupt festgelegt (jegliche Änderung, egal ob positiv oder negativ).

Index	6426
Name	Analog Input Interrupt Delta
Description	-
Data Type	Array

Index	6426.00
Name	Number of indexes supported
Description	
Data Type	Unsigned 8
Access	r/o
PDO Mapping	No
Value Range	-
Default Value	-

Index	6426.01...6426.xx
Name	Analog Input Interrupt Delta
Description	
Data Type	Integer 32
Access	r/w
PDO Mapping	No
Value Range	-
Default Value	0

Index 6427: Analog Input Negative Delta

Mit diesem Index wird ein negatives Delta (Verringerungsintervall) für einen analogen Interrupt festgelegt.

Index	6427
Name	Analog Input Negative Delta
Description	-
Data Type	Array

Index	6427.00
Name	Number of indexes supported
Description	
Data Type	Unsigned 8
Access	r/o
PDO Mapping	No
Value Range	-
Default Value	-

Index	6427.01...6427.xx
Name	Analog Input Negative Delta
Description	
Data Type	Integer 32
Access	r/w
PDO Mapping	No
Value Range	-
Default Value	0

Index 6428: Analog Input Positive Delta

Mit diesem Index wird ein positives Delta (Erhöhungsintervall) für einen analogen Interrupt festgelegt.

Index	6428
Name	Analog Input Positive Delta
Description	-
Data Type	Array

Index	6428.00
Name	Number of indexes supported
Description	
Data Type	Unsigned 8
Access	r/o
PDO Mapping	No
Value Range	-
Default Value	-

Index	6428.01...6428.xx
Name	Analog Input Positive Delta
Description	
Data Type	Integer 32
Access	r/w
PDO Mapping	No
Value Range	-
Default Value	0

Produktspezifische Objekte nach Funktion

Einstellungen Temperaturmessung

Index 5302: Analog Input Temperature Resolution

Mit diesem Index wird die Auflösung der gemessenen Werte festgelegt.

Index	5302
Name	Analog Input Temperature Resolution
Description	-
Data Type	Array

Index	5302.00
Name	Number of indexes supported
Description	
Data Type	Unsigned 8
Access	r/o
PDO Mapping	No
Value Range	-
Default Value	-

- 0: Temperatur in °C
- 1: Temperatur in 0,1 °C
- 2: Temperatur in 0,01 °C

Index	5302.01...5302.xx
Name	Analog Input Temperature Resolution
Description	
Data Type	Unsigned 16
Access	r/w
PDO Mapping	No
Value Range	-
Default Value	1

Index 5303: Analog Input Number Of Active Channels

Hier wird die gesamte Anzahl aktiver Messkanäle angezeigt (in Abhängigkeit von Index 5301).

Index	5303
Name	Analog Input Number Of Active Channels
Description	
Data Type	Unsigned 16
Access	r/o
PDO Mapping	No
Value Range	-
Default Value	-

Index 5304: Auto Disable Inactive Channels

Mit diesem Index wird die automatische Deaktivierung nicht genutzter Eingänge festgelegt.

Index	5304
Name	Auto Disable Inactive Channels
Description	-
Data Type	Array

Index	5304.00
Name	Number of indexes supported
Description	
Data Type	Unsigned 8
Access	r/o
PDO Mapping	No
Value Range	-
Default Value	-

- 0: Auto-Abschaltung aus
- 1: Auto-Abschaltung an

Index	5304.01...5304.xx
Name	Auto Disable Inactive Channels Group x
Description	
Data Type	Unsigned 16
Access	r/w
PDO Mapping	No
Value Range	-
Default Value	1

Index 5305: Force Disable Channel

Mit diesem Index kann die Abschaltung einzelner Messkanäle innerhalb einer Eingangsgruppe erzwungen werden.

Index	5305
Name	Force Disable Channel
Description	-
Data Type	Array

Index	5305.00
Name	Number of indexes supported
Description	
Data Type	Unsigned 8
Access	r/o
PDO Mapping	No
Value Range	-
Default Value	-

Die einzelnen Kanäle werden durch setzen entsprechender Bits abgeschaltet.

- Bit 0: Kanal A
- Bit 1: Kanal B
- Bit 2: Kanal C
- Bit 3: Kanal D
- ...

Index	5305.01...5305.xx
Name	Force Disable Channel
Description	
Data Type	Unsigned 8
Access	r/w
PDO Mapping	No
Value Range	-
Default Value	0

Index 5306: Active Channel Info

Mit diesem Index werden die aktiven Kanäle einer Eingangsgruppe angezeigt.

Index	5306
Name	Active Channel Info
Description	-
Data Type	Array

Index	5306.00
Name	Number of indexes supported
Description	
Data Type	Unsigned 8
Access	r/o
PDO Mapping	No
Value Range	-
Default Value	-

Die Kanäle sind durch entsprechende Bits kodiert.

Kanal A: Bit 0
Kanal B: Bit 1
Kanal C: Bit 2
Kanal D: Bit 3
...

Index	5306.01...5306.xx
Name	Active Channel Info
Description	
Data Type	Unsigned 8
Access	r/w
PDO Mapping	No
Value Range	-
Default Value	-

Index 5307: Identify Invalid Channels and Errors

Durch Anzeige eines nicht möglichen Wertes werden Fehler eines Messeinganges angezeigt.

-30000: kein Sensor erkannt oder im laufenden Betrieb angeschlossen
-30001: Lesefehler des A/D-Wandlers aufgrund von Störungen

0: deaktiviert
1: aktiviert

Index	5307
Name	Identify Invalid Channels and Errors
Description	
Data Type	Unsigned 8
Access	r/w
PDO Mapping	No
Value Range	-
Default Value	-

Index 5308: Filter Time

Mit diesem Index wird die Filterzeit für eine komplette Eingangsgruppe festgelegt.

Index	5308
Name	Filter Time
Description	-
Data Type	Array

Index	5308.00
Name	Number of indexes supported
Description	
Data Type	Unsigned 8
Access	r/o
PDO Mapping	No
Value Range	-
Default Value	-

- 0: 200 ms
- 1: 100 ms
- 2: 60 ms
- 3: 25 ms
- 4: 12 ms
- 5: 6 ms
- 6: 3 ms

Index	5308.01...5308.xx
Name	Filter Time
Description	
Data Type	Unsigned 8
Access	r/w
PDO Mapping	No
Value Range	-
Default Value	1

Fehlermeldungen

Die möglichen Fehlermeldungen dieses Gerätes haben den folgenden Aufbau:

Byte								
0	1	2	3	4	5	6	7	
EMY-Code			1001	0	CIO-Code			

EMY-Code: Fehlercode entsprechend DS301
 1001: Inhalt von Index 1001
 CIO-Code: Fehlercode als vorzeichenloser 32-Bit-Wert

CIO-Code (hex)	Änderung		Beschreibung
	NMT	I/O	
1000 0000	X	X	Heartbeat Consumer Fehler
2000 0000			Node-Guarding Warnung
3000 0000	X	X	Lifeguarding Fehler
4000 0000			CAN ist im Fehler-Warnungs-Mode
8000 0000	X	X	Gerät war Bus-Off

Die Node-Guarding Warnung muss mit Index 2103 aktiviert werden.
 Ist mehr als Fehler aktiv, werden die Fehlermeldungen logisch miteinander verknüpft.
 Einige Fehler veranlassen eine Änderung des NMT-Zustandes und/oder veranlassen eine Änderung der aktuellen Ausgangszustände. Dieses Verhalten hängt von den Einstellungen des Index 1029 ab.

Die ID für Fehlermeldungen ist auf 0x80 + Node-ID fixiert.

Liste der Fehlermeldungen:

Ein festgelegter Heartbeat-Erzeuger konnte die Heartbeat-Nachricht nicht absetzen.

Heartbeat Consumer Fehler							
30	81	01	00	00	00	00	10

Der Master ist nicht in der Lage, die Remote-Abfrage rechtzeitig an den Knoten zu senden.

Node-Guarding Warnung							
30	81	01	00	00	00	00	20

Die Lifeguarding-Zeit ist abgelaufen.

Life-Guarding Fehler							
30	81	11	00	00	00	00	30

Das interne CAN-Modul befindet sich im Fehler-Warnungs-Mode.

CAN ist im Fehler-Warnungs-Mode							
00	81	01	00	00	00	00	40

Eine erfolgreiche Rückkehr aus dem Zustand Bus-Off.

Rückkehr aus Bus-Off							
40	81	01	00	00	00	00	80

I/O Mapping (Schnellreferenz)

12 Eingänge PT100/1000 EDS-Datei: hipecs_CIO-yyy.eds ¹⁾	
Mapping ins Objektverzeichnis	
Index	gemappte Daten
6401.01	Temperatur Eingang 1
6401.02	Temperatur Eingang 2
6401.03	Temperatur Eingang 3
6401.04	Temperatur Eingang 4
6401.05	Temperatur Eingang 5
6401.06	Temperatur Eingang 6
6401.07	Temperatur Eingang 7
6401.08	Temperatur Eingang 8
6401.09	Temperatur Eingang 9
6401.0A	Temperatur Eingang 10
6401.0B	Temperatur Eingang 11
6401.0C	Temperatur Eingang 12

Default PDO Mapping	
PDO	gemappte Daten
TPDO2	6401.01 Temperatur Eingang 1 6401.02 Temperatur Eingang 2 6401.03 Temperatur Eingang 3 6401.04 Temperatur Eingang 4
TPDO3	6401.05 Temperatur Eingang 5 6401.06 Temperatur Eingang 6 6401.07 Temperatur Eingang 7 6401.08 Temperatur Eingang 8
TPDO4	6401.09 Temperatur Eingang 9 6401.0A Temperatur Eingang 10 6401.0B Temperatur Eingang 11 6401.0C Temperatur Eingang 12

¹⁾ yyy: Nummer des Produkts

Historie

Version	Erscheinungsdatum	Änderungen/Bemerkungen
V1.000_R000	25.11.2011	Erste Ausgabe
V1.410_R002	16.09.2013	Update Firmware Beschreibung CANopen-Objekte eingefügt
V1.410_R003	18.09.2013	Änderung Temperaturbereich von 0...+70 °C auf 0...+55 °C
V1.410_R004	22.08.2014	Abbildungen/Zeichnungen aktualisiert
V1.470_R005	21.10.2014	Aktualisierung Temperaturbereiche
V1.470_R006	19.02.2015	Bestellinformationen ergänzt
V1.470_R007	05.08.2015	Aktualisierung gesamtes Datenblatt
V1.470_R008	25.11.2015	CAN-Baudrate 10 kBit/s entfernt (nicht mehr unterstützt)
V1.470_R009	05.04.2017	Ausgabe Datenblatt in neuem Design
V1.470_R009	27.10.2017	Tabelle DIP-Schalter DIP3/4 ergänzt
V1.470_R010	27.09.2019	Korrektur Verdrahtung 4-Draht
V1.470_R011	09.01.2020	Update: Gewichtsangabe Modul (technische Daten)
V1.470_R012	17.01.2020	Korrektur Verdrahtung 3-Draht

Inhalt

Allgemein.....	1
Merkmale.....	1
CANopen Merkmale.....	1
Bestellinformation	1
Technische Daten.....	2
Anschlussklemmen	3
Klemme X1 (CAN).....	3
Klemme X2 (Eingänge Gruppe 0).....	3
Klemme X3 (Power).....	3
Klemme X4 (Eingänge Gruppe 1).....	3
Verdrahtung.....	4
Konfiguration Dip-Schalter.....	6
CAN Signal-LED.....	7
Abmessungen	8
CANopen Objektverzeichnis.....	9
DS301: globale Objekte	9
DS301: PDO Parameter Objekte	10
Spezifische Objekte	11
DS401: analoge Eingänge.....	12
Produktspezifische Objekte nach Funktion.....	12
Einstellung Temperaturmessung	12
Objektverzeichnis (Beschreibung).....	13
DS301: Globale Objekte.....	13
Index 0005.....	13
Index 0006.....	13
Index 0007.....	13
Index 1000: Device Type	14
Index 1001: Error Register	14
Index 1002: Status Register.....	14
Index 1005: COB-ID SYNC.....	15
Index 1008: Device Name	15
Index 1009: Hardware Version	15
Index 100A: Software Version.....	15
Index 100C: Guard Time	16
Index 100D: Life Time Factor	16
Index 100E: COB-ID Guard.....	16
Index 1014: COB-ID Emergency.....	16
Index 1015: Inhibit Time Emergency	17
Index 1016: Consumer Heartbeat Time	17
Index 1017: Producer Heartbeat Time	17
Index 1018: Identity Object	18
Index 1029: Error Behavior.....	19
DS301: PDO-Parameterobjekte.....	20
Kommunikations-Parameterobjekte.....	20
PDO Mapping Objekte	22
Spezifische Objekte	24
Index 2000: Device Manufacturer.....	24
Index 2009: Serial Number 64 Bit.....	24
Index 2101: System Configuration.....	25
Index 2102: Remapping Enabled Info.....	25

Index 2103: Enabled Guarding Warning.....	25
Index 2105: Internal Error Code	25
Index 2110: Test Object	26
Index 2180: CAN Restart Time.....	26
DS401: analoge Eingänge.....	27
Index 6401: Read Analog Input	27
Index 6421: Analog Input Interrupt Trigger.....	27
Index 6423: Analog Input Interrupt Enable.....	28
Index 6424: Analog Input Upper Limit.....	28
Index 6425: Analog Input Lower Limit.....	29
Index 6426: Analog Input Interrupt Delta.....	29
Index 6427: Analog Input Negative Delta.....	30
Index 6428: Analog Input Positive Delta.....	30
Produktspezifische Objekte nach Funktion.....	31
Einstellungen Temperaturmessung.....	31
Index 5302: Analog Input Temperature Resolution.....	31
Index 5303: Analog Input Number Of Active Channels	31
Index 5304: Auto Disable Inactive Channels.....	32
Index 5305: Force Disable Channel.....	32
Index 5306: Active Channel Info.....	33
Index 5307: Identify Invalid Channels and Errors.....	33
Index 5308: Filter Time.....	34
Fehlermeldungen	35
Liste der Fehlermeldungen:.....	35
I/O Mapping (Schnellreferenz)	36
Historie.....	37
Inhalt	38